

chemotech

systemy wentylacyjne chemoodporne



CENNIK 2023

WENTYLACJA CHEMOODPORNĄ Z TWORZYW SZTUCZNYCH

CENNIK WAŻNY OD 01.10.2023 r

Podane właściwości produktów zostały przedstawione w celach informacyjnych
i nie stanowią oferty w myśl przepisów prawa handlowego.

CHEMOTECH nie ponosi żadnej odpowiedzialności za błędy powstałe w procesie publikacji i zastrzega
sobie prawo do zmiany parametrów technicznych z powodów konstrukcyjnych bądź handlowych bez uprzedzenia.

CENY PODANE W CENNIKU NIE ZAWIERAJĄ PODATKU VAT

Przyjmujemy realizację płatności za zakupione towary i usługi, kartami płatniczymi i kredytowymi



SPIS TREŚCI

INFORMACJE O ZAMAWIANIU

ORDERING INFORMATION	
BESTELLHINWEISE	4

A

KOLANA	A1
BENDS	
BÖGEN	7
MUFY/ZASŁEPKI	A2
SOCKET/END CAPS	
MUFFEN/ENDDECKEL	14
REDUKCJE SYMETRYCZNE	A3
REDUCERS SYMMETRICAL	
REDUZIERUNG SYMMETRISCH	17
REDUKCJE ASYMETRYCZNE	A4
REDUCERS ASYMMETRICAL	
REDUZIERUNG ASYMMETRISCH	24
TRÓJNIKI	A5
T-PIECES	
T-STÜCKE	31
TRÓJNIKI ORŁOWE	A6
Y-PIECES	
HOSENSTÜCKE	36
TRÓJNIKI SIODŁOWE ORŁOWE	A7
SADDLE CONECTION	
SATTELSTÜCKE	39
TRÓJNIKI SIODŁOWE PROSTE	A8
WELDING SADDLES	
SATTELSTUTZEN	41
TRÓJNIKI REWIZYJNE	A9
EXHAUST AIR DIFFUZER	
FORTLUFTDURCHLASS	43
SIATKI OCHRONNE	A10
BIRD AND INSECT PROTECTION GRID	
VOGEL- UND INSEKTENSCHUTZGITTER	46
KOŁNIERZE	A11
FLANGES	
FLANSCH	50
USZCZELKI	A12
GASKET	
DICHTUNGEN	54
PLUG-IN SYSTEM	A13
PLUG-IN SYSTEM	
STECKSYSTEM	57

B

PRZEPUSTNICE	B1
DAMPERS	
DROSSELKLAPPEN	63
WYRZUTNIE DACHOWE	B2
EXHAUST AIR DIFFUZER	
FORTLUFTDURCHLASS	75
WYWIETRZNIKI DACHOWE	B3
DEFLECTOR COWLS	
DEFLEKTORHAUBEN	79
PODSTAWY DACHOWE	B4
ROOF PASSAGES	
DACHDURCHFÜHRUNGEN	87
ZŁĄCZA ELASTYCZNE	B5
SLEEVES	
MANSCHETTEN	94
TŁUMIKI	B6
SILENCERS	
SCHALLDÄMPFER	104
REGULATOR I DYSZE POMIAROWE	B7
VOLUME FLOW CONTROLLER	
VOLUMENSTROMREGLER	109

C

RURY	C1
PIPES	
ROHRE	126

D

KANAŁY I KSZTAŁTKI PROSTOKĄTNE	D1
DUCTS AND FITTINGS	
KANÄLE UND FORMTEILE	129
PRZEPUSTNICE	D2
DAMPERS	
DROSSELKLAPPEN	131
KRATKI I NAWIEWNIKI	D3
DIFFUZERS	
DECKENAUSLASS	133
PODSTAWY DACHOWE	D4
ROOFPASSAGES	
DACHDURCHFÜHRUNGEN	134
WYRZUTNIE DACHOWE	D5
EXHAUST AIR DIFFUZER	
FORTLUFTDURCHLASS	135
OGÓLNE WARUNKI SPRZEDAŻY	
	138

Nasze numery artykułów - instrukcje dotyczące informacji przy składaniu zamówienia.
Unsere Artikelnummern – Hinweise für Angaben bei Bestellungen.
Our Article Numbers – comments on information needed for orders.

B1-90

Kategoria produktu Np.: B = kolano rurowe
Produktklasse /product category
Bsp.: B = Rohrbogen/ Ex: B = Tubular Bend

Materiał: Przykład: 1 = PVC
Gradmaß/ Degree
Bsp.: 90 = 90 /Ex.: 90 = 90

Stopień Np.: 90 = 90
Material /Material
Bsp.: 1 = PVC /Ex.: 1 = PVCnd

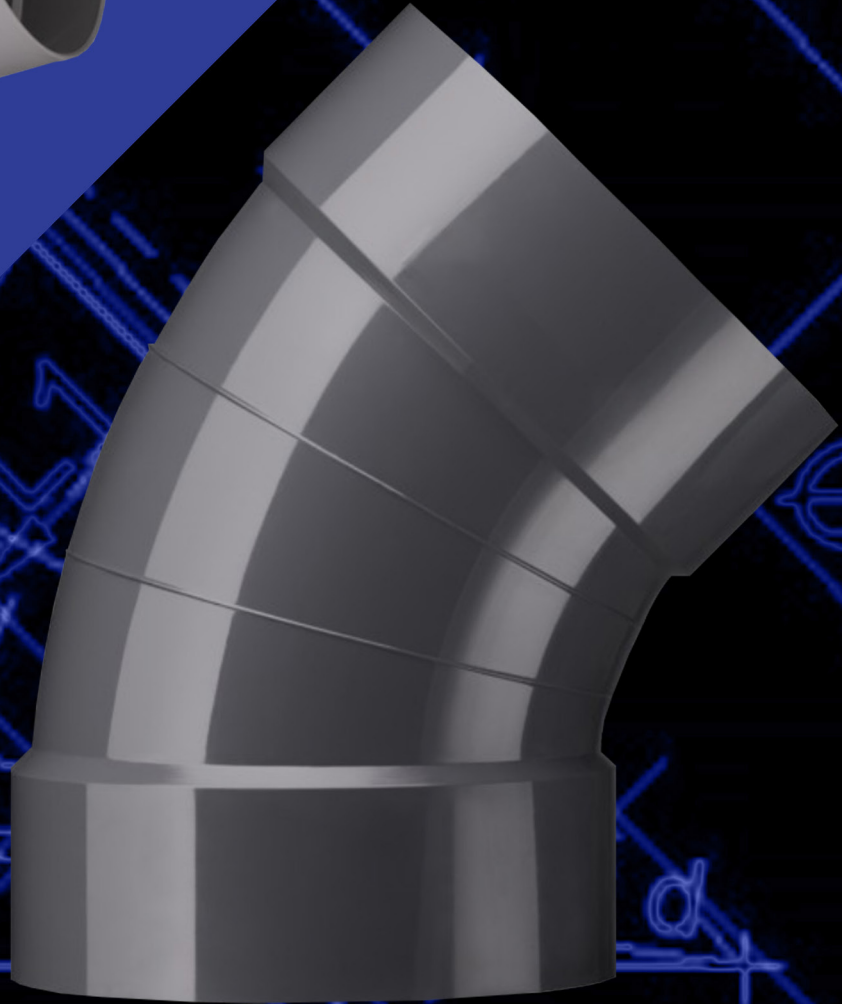
Średnica Np.: 0050 = 50 mm
Durchmesser Diameter
Bsp.: 0050 = 50 mm Ex.: 0050 = 50

0050

m

M - Zakończenie mufowe /Socket connection/Muffenanschluss
F - Zakończenie kołnierzowe /Flange connection/Flanschanschluss
R- zakończenie rurowe /Pipe connection/Rohranschluss

Materiał Material Material	Kolor Farbe Colour	Wyjaśnienie Hinweis Comment
PVC polyvinylchlorid	RAL 7011 eisengrau iron gray	Trudnozapalny B1 wg DIN4102-1 (V0 wg UL94) FM 4910 listed materials
PPs polypropylen	RAL 7037 staubgrau dust gray	Trudnozapalny schwerflammbar/ hardly inflammable
PP polypropylen	RAL 7032 kieselgrau stone gray	Normalnie zapalny B2 wg DIN4102 (HB wg UL94) flammbar/ normally inflammatory
PPs-el polypropylen	Czarny schwarz black	Trudnozapalny przewodzący ładunki elektrostatyczne, rezystancja powierzchniowa 10^{^5} Ohm/cm flammhemmend, elektrischer Oberflächenwiderstand: ca. 105 Ohm Brandklasse: V-0, US-Norm UL 94 flame retardant, electrical surface resistance: 105 Ohm, fire class: V-0, US Standard UL 94
PE polypropylen	Czarny schwarz black	Normalnie zapalny B2 wg DIN4102 (HB wg UL94) flammbar/ normally inflammatory
PVDF polypropylen	Naturalny natur nature	Trudnozapalny B1 wg DIN4102-1 (V0 wg UL94) FM 4910 listed materials
PVC-UV polypropylen	Biały weiß white	Odporność na promieniowanie UV i y UV-beständig UV-resistant



PL : Kolano okrągłe 90°, połączenie mufowe, r = d

EN: Tubular bend 90°, socket connection, r = d

DE: Rohrbogen 90°, Muffenanschluss, r = d

	B1-90	B2-90	B3-90	B4-90	B5-90	B6-90	B9-90
d	PVC	PPS	PP	PE	PPS-el	PVDF	PVC-UV
0050	9,02	16,42	16,42	16,42	39,17	122,35	12,13
0063	9,02	16,42	16,42	16,42	39,17	126,57	12,13
0075	9,02	16,42	16,42	16,42	39,17	141,86	12,13
0090	12,87	18,34	18,34	18,34	40,83	178,36	17,46
0110	14,64	20,12	20,12	20,12	46,40	180,26	19,81
0125	18,34	21,88	21,88	21,88	53,94	240,49	24,85
0140	20,12	25,58	25,58	25,58	65,10	287,71	27,21
0160	21,88	29,28	29,28	29,28	67,06	309,30	29,58
0180	23,82	31,06	31,06	31,06	76,54	345,83	32,25
0200	27,52	32,98	32,98	32,98	85,75	356,72	37,28
0225	34,61	43,94	43,94	43,94	108,21	547,68	46,75
0250	36,54	45,54	45,54	45,54	126,90	642,13	49,70
0280	49,40	104,42	104,42	104,42	264,19	884,92	66,72
0315	58,43	124,55	124,55	124,55	282,71	1 209,34	78,98
0355	76,92	144,52	144,52	144,52	587,74	3 314,29	111,98
0400	97,03	153,98	153,98	153,98	828,86	4 471,98	131,05
0450	272,46	377,17	377,17	377,17	1 881,36	*	367,86
0500	319,05	453,79	453,79	453,79	2 026,78	*	430,73
0560	*	659,67	659,67	659,67	2 072,46	*	*
0600	541,80	716,32	699,78	699,78	2 172,52	*	*
0630	*	716,32	716,32	716,32	2 396,00	*	*
0700	1 228,11	1 168,34	1 168,34	1 168,34	2 959,93	*	1 658,07
0710	*	1 168,34	1 168,34	1 168,34	2 959,93	*	*
0800	1 593,74	1 525,70	1 525,70	1 525,70	3 864,00	*	2 151,66



d [mm] - średnica / diameter / Durchmesser

Przykład kodu artykułu | Beispiel für Artikelnummer | Example for articlecode B1-90-0050

PL : Kolano okrągłe 75°, połączenie mufowe, r = d

EN : Tubular bend 75°, socket connection, r = d

DE : Rohrbogen 75°, Muffenanschluss, r = d

	B1-75	B2-75	B3-75	B4-75	B5-75	B6-75	B9-75
d	PVC	PPS	PP	PE	PPS-el	PVDF	PVC-UV
0050	9,02	16,42	16,42	16,42	39,17	122,35	12,13
0063	9,02	16,42	16,42	16,42	39,17	126,57	12,13
0075	9,02	16,42	16,42	16,42	39,17	141,86	12,13
0090	12,87	18,34	18,34	18,34	40,83	178,36	17,46
0110	14,64	20,12	20,12	20,12	46,40	180,26	19,81
0125	18,34	21,88	21,88	21,88	53,94	240,49	24,85
0140	20,12	25,58	25,58	25,58	65,10	288,48	27,21
0160	21,88	29,28	29,28	29,28	67,06	309,30	29,58
0180	23,82	31,06	31,06	31,06	76,54	345,83	32,25
0200	27,52	32,98	32,98	32,98	85,75	356,72	37,28
0225	34,61	43,94	43,94	43,94	108,21	547,68	46,75
0250	36,54	45,54	45,54	45,54	126,90	642,13	49,70
0280	49,40	104,42	104,42	104,42	264,19	1 202,45	66,72
0315	58,43	124,55	124,55	124,55	282,71	1 209,34	73,07
0355	76,92	144,52	144,52	144,52	587,74	3 314,29	111,98
0400	97,03	153,98	153,98	153,98	828,86	4 471,98	131,05
0450	272,46	377,17	377,17	377,17	1 881,36	*	367,86
0500	319,05	453,79	453,79	453,79	2 026,78	*	430,73
0560	*	659,67	659,67	659,67	2 072,46	*	*
0600	541,80	716,32	716,32	699,78	2 172,52	*	*
0630	*	716,32	716,32	716,32	2 396,00	*	*
0700	1 228,11	1 168,34	1 168,34	1 168,34	2 959,93	*	1 658,07
0710	*	1 168,34	1 168,34	1 168,34	2 959,93	*	*
0800	1 593,74	1 525,70	1 525,70	1 525,70	3 864,00	*	2 151,66



d [mm] - średnica / diameter / Durchmesser

Przykład kodu artykułu | Beispiel für Artikelnummer | Example for articlecode B1-75-0050

PL : Kolano okrągłe 60°, połączenie mufowe, r = d

EN : Tubular bend 60°, socket connection, r = d

DE : Rohrbogen 60°, Muffenanschluss, r = d

	B1-60	B2-60	B3-60	B4-60	B5-60	B6-60	B9-60
d	PVC	PPS	PP	PE	PPS-el	PVDF	PVC-UV
0050	10,95	16,42	16,42	16,42	39,17	122,35	14,79
0063	10,95	16,42	16,42	16,42	39,17	126,57	14,79
0075	10,95	16,42	16,42	16,42	39,17	141,86	14,79
0090	12,87	18,34	18,34	18,34	40,83	178,36	17,46
0110	18,34	20,12	20,12	20,12	46,40	180,26	24,85
0125	20,12	21,88	21,88	21,88	53,94	240,49	27,21
0140	21,88	25,58	25,58	25,58	65,10	287,71	29,58
0160	21,88	29,28	29,28	29,28	67,06	309,30	29,58
0180	27,52	31,06	31,06	31,06	76,54	345,83	37,28
0200	29,28	32,98	32,98	32,98	85,75	356,72	39,64
0225	36,54	43,94	43,94	43,94	108,21	547,68	49,70
0250	36,54	45,54	45,54	45,54	126,90	642,13	49,70
0280	52,94	104,42	104,42	104,42	264,19	884,92	71,58
0315	58,43	124,55	124,55	124,55	282,71	1 209,34	78,98
0355	76,92	144,52	144,52	144,52	587,74	1 587,56	103,84
0400	89,63	153,98	153,98	153,98	828,86	3 645,58	120,99
0450	201,16	375,70	375,70	377,17	1 373,34	*	271,56
0500	247,61	402,16	402,16	402,16	1 469,79	*	334,27
0560	*	563,40	563,40	563,40	1 628,93	*	*
0600	440,47	618,27	618,27	619,90	1 845,64	*	*
0630	*	686,46	686,46	687,94	1 896,43	*	*
0700	1 057,12	1 148,38	1 148,38	1 148,38	2 561,93	*	1 427,34
0710	*	1 148,38	1 148,38	1 148,38	2 561,93	*	*
0800	1 257,99	1 515,64	1 515,64	1 515,64	3 015,86	*	1 698,31



d [mm] - średnica / diameter / Durchmesser

Przykład kodu artykułu | Beispiel für Artikelnummer | Example for articlecode B1-60-0050

PL : Kolano okrągłe 45°, połączenie mufowe, r = d

EN : Tubular bend 45°, socket connection, r = d

DE : Rohrbogen 45°, Muffenanschluss, r = d

	B1-45	B2-45	B3-45	B4-45	B5-45	B6-45	B9-45
d	PVC	PPS	PP	PE	PPS-el	PVDF	PVC-UV
0050	9,02	12,87	12,87	12,87	29,83	98,83	12,27
0063	9,02	12,87	12,87	12,87	29,83	105,15	12,27
0075	9,02	12,87	12,87	12,87	29,83	120,44	12,27
0090	10,95	12,87	12,87	12,87	33,60	135,34	14,79
0110	10,95	12,87	12,87	12,87	35,26	137,45	14,79
0125	14,64	14,64	14,64	14,64	42,79	167,66	19,81
0140	14,64	20,12	20,12	20,12	55,90	199,77	19,81
0160	14,64	23,82	23,82	23,82	65,10	216,98	19,81
0180	18,34	25,58	25,58	25,58	72,64	273,95	24,85
0200	18,34	27,52	27,52	27,52	74,60	296,51	24,85
0225	21,88	32,98	32,98	32,98	95,25	372,78	29,58
0250	23,82	36,54	36,54	36,54	100,82	448,87	36,09
0280	32,98	82,53	82,53	82,53	233,74	574,45	44,53
0315	38,45	95,09	95,09	95,09	277,60	700,25	47,92
0355	51,19	111,67	111,67	111,67	333,04	1 672,73	69,37
0400	60,35	120,85	120,85	120,85	494,31	2 820,69	87,70
0450	192,87	254,26	254,26	254,26	1 373,34	*	260,31
0500	217,73	322,30	322,30	322,30	1 469,79	*	294,04
0560	*	427,03	427,03	427,03	1 628,93	*	*
0600	344,03	478,64	478,64	478,64	1 845,64	*	*
0630	*	493,59	493,59	493,59	1 896,43	*	*
0700	952,25	762,79	762,79	762,79	2 334,97	*	1 285,65
0710	*	781,12	781,12	781,12	2 561,93	*	*
0800	1 158,29	985,52	985,52	985,52	3 015,86	*	1 563,72



d [mm] - średnica / diameter / Durchmesser

Przykład kodu artykułu | Beispiel für Artikelnummer | Example for articlecode B1-45-0050

PL : Kolano okrągłe 30°, połączenie mufowe, r = d

EN : Tubular bend 30°, socket connection, r = d

DE : Rohrbogen 30°, Muffenanschluss, r = d

	B1-30	B2-30	B3-30	B4-30	B5-30	B6-30	B9-30
d	PVC	PPS	PP	PE	PPS-el	PVDF	PVC-UV
0050	9,02	12,87	12,87	12,87	29,83	98,83	12,27
0063	9,02	12,87	12,87	12,87	29,83	105,15	12,27
0075	9,02	12,87	12,87	12,87	28,04	120,44	12,27
0090	10,95	12,87	12,87	12,87	29,83	135,34	14,79
0110	10,95	12,87	12,87	12,87	29,83	137,45	14,79
0125	12,87	12,87	12,87	12,87	33,60	167,66	17,46
0140	14,64	20,12	20,12	20,12	50,33	199,77	19,81
0160	14,64	21,88	21,88	21,88	55,90	216,98	19,81
0180	18,34	23,82	23,82	23,82	61,48	273,95	24,85
0200	18,34	27,52	27,52	27,52	70,83	296,51	24,85
0225	21,88	31,06	31,06	31,06	78,38	372,78	29,58
0250	23,82	32,98	32,98	32,98	85,75	448,87	32,25
0280	25,58	45,54	45,54	45,54	121,32	574,45	34,61
0315	31,06	93,48	93,48	93,48	233,74	700,25	42,00
0355	40,08	104,42	104,42	104,42	408,39	1 672,73	54,14
0400	45,54	107,97	107,97	107,97	569,66	2 820,69	61,53
0450	107,97	207,65	207,65	207,65	1 373,34	*	145,85
0500	120,85	299,08	299,08	299,08	1 469,79	*	163,16
0560	*	344,03	344,03	344,03	1 628,93	*	*
0600	184,59	350,69	350,69	350,69	1 845,78	*	*
0630	*	397,14	397,14	397,14	1 932,30	*	*
0700	679,64	689,70	689,70	689,70	2 334,97	*	917,64
0710	*	704,66	704,66	704,66	2 561,93	*	*
0800	854,19	942,34	942,34	942,34	3 015,86	*	1 153,11



d [mm] - średnica / diameter / Durchmesser

Przykład kodu artykułu | Beispiel für Artikelnummer | Example for articlecode B1-30-0050

PL : Kolano okrągłe 15°, połączenie mufowe, r = d

EN : Tubular bend 15°, socket connection, r = d

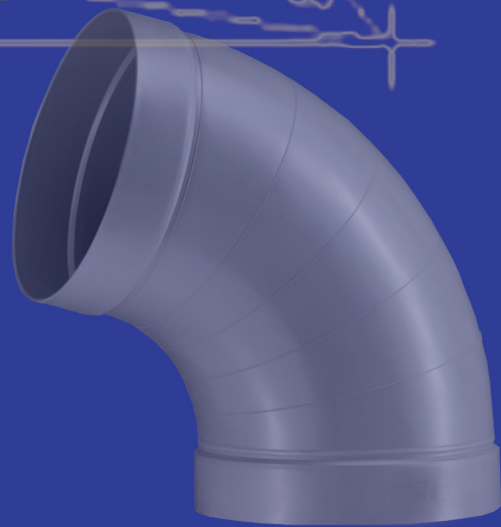
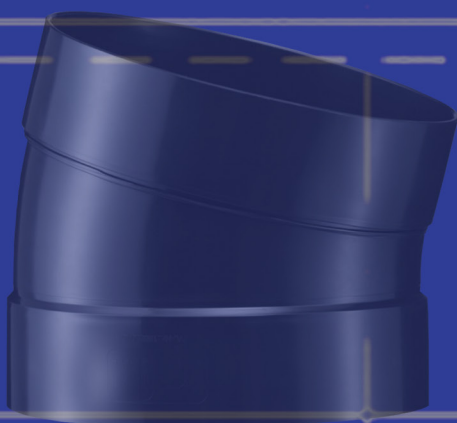
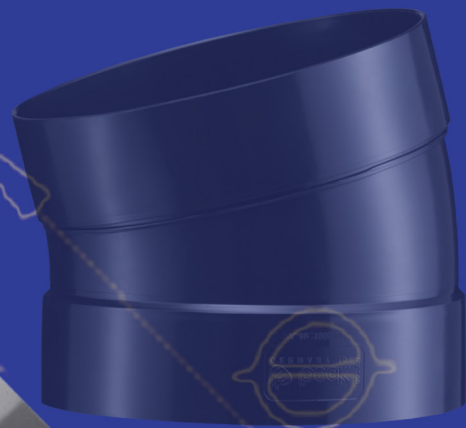
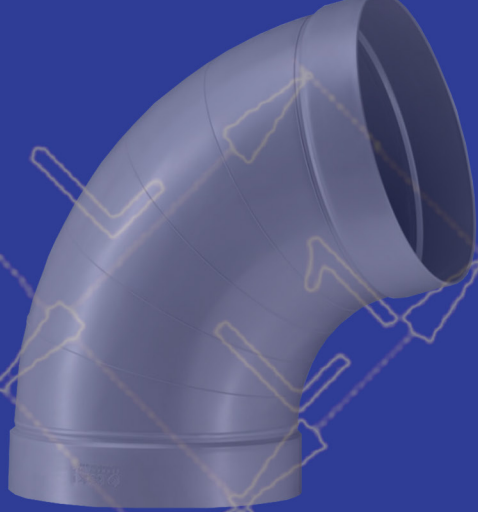
DE : Rohrbogen 15°, Muffenanschluss, r = d

	B1-15	B2-15	B3-15	B4-15	B5-15	B6-15	B9-15
d	PVC	PPS	PP	PE	PPS-el	PVDF	PVC-UV
0050	9,02	12,87	12,87	12,87	29,83	98,83	13,02
0063	9,02	12,87	12,87	12,87	29,83	105,15	13,02
0075	9,02	12,87	12,87	12,87	29,83	120,44	13,02
0090	10,95	12,87	12,87	12,87	29,83	135,34	14,79
0110	10,95	12,87	12,87	12,87	29,83	137,45	14,79
0125	12,87	12,87	12,87	12,87	33,60	167,66	17,46
0140	14,64	20,12	20,12	20,12	50,33	199,77	19,81
0160	14,64	21,88	21,88	21,88	55,90	216,98	19,81
0180	18,34	23,82	23,82	23,82	61,48	273,95	24,85
0200	18,34	27,52	27,52	27,52	70,83	296,51	24,85
0225	21,88	31,06	31,06	31,06	78,38	372,78	29,58
0250	23,82	32,98	32,98	32,98	85,75	448,87	32,25
0280	25,58	45,54	45,54	45,54	121,32	574,45	34,61
0315	31,06	93,48	93,48	93,48	233,74	700,25	42,00
0355	40,08	104,42	104,42	104,42	408,39	1 672,73	54,14
0400	45,54	107,97	107,97	107,97	569,66	2 819,73	61,53
0450	107,97	207,65	207,65	207,65	1 373,34	*	145,85
0500	120,85	299,08	299,08	299,08	1 469,79	*	163,16
0560	*	344,03	344,03	344,03	1 628,93	*	*
0600	184,59	350,69	350,69	350,69	1 845,78	*	*
0630	*	397,14	397,14	397,14	1 932,30	*	*
0700	679,64	689,70	689,70	689,70	2 334,97	*	917,64
0710	*	704,66	704,66	704,66	2 561,93	*	*
0800	854,19	942,34	942,34	942,34	3 015,86	*	1 153,11



d [mm] - średnica / diameter / Durchmesser

Przykład kodu artykułu | Beispiel für Artikelnummer | Example for articlecode **B1-15-0050**



PL : Mufa, połączenie mufowe

EN : Double sockets, socket connection

DE : Doppelmuffen, Muffenanschluss

d	M1	M2	M3	M4	M5	M6	M9
	PVC	PPS	PP	PE	PPS-el	PVDF	PVC-UV
0050	5,47	10,95	10,95	10,95	22,92	81,64	7,40
0063	5,47	10,95	10,95	10,95	26,06	85,82	7,40
0075	5,47	10,95	10,95	10,95	26,06	90,24	7,40
0090	5,47	10,95	10,95	10,95	26,06	103,24	7,40
0110	7,40	10,95	10,95	10,95	26,06	111,64	10,06
0125	9,02	12,87	12,87	12,87	29,83	137,45	11,98
0140	9,02	12,87	12,87	12,87	31,64	148,17	11,98
0160	10,95	14,64	14,64	14,64	33,60	152,54	14,79
0180	12,87	14,64	14,64	14,64	37,23	167,66	17,46
0200	14,64	16,42	16,42	16,42	39,17	182,57	19,94
0225	21,88	18,34	18,34	18,34	46,40	212,76	29,58
0250	23,82	21,88	21,88	21,88	55,90	236,30	33,42
0280	27,52	23,82	23,82	23,82	61,48	381,19	37,53
0315	27,52	25,58	25,58	25,58	65,10	403,93	37,53
0355	32,98	49,40	49,40	49,40	289,66	637,94	45,04
0400	34,61	52,94	52,94	52,94	332,00	715,36	46,75
0450	60,35	65,82	65,82	65,82	304,72	891,40	81,36
0500	67,61	71,30	71,30	71,30	513,14	945,15	91,27
0560	142,73	182,82	182,82	182,82	679,06	1 048,16	*
0600	82,53	163,01	163,01	155,15	708,75	1 091,18	111,52
0630	128,09	169,52	169,52	169,52	778,97	1 254,26	*
0700	199,38	229,42	229,42	229,42	1 054,37	1 381,19	269,21
0710	*	234,44	234,44	234,44	1 119,53	1 430,69	*
0800	287,54	260,92	260,92	260,92	1 199,13	1 503,53	388,12
0900	330,73	294,19	294,19	294,19	987,55	1 757,03	446,69
1000	*	327,33	327,33	327,33	1 504,31	2 416,16	547,27
1200	548,44	536,77	536,77	536,77	2 468,11	3 244,56	739,55
1250	548,44	536,77	536,77	536,77	2 679,64	3 416,25	739,55
1400	719,59	583,36	583,36	583,36	*	*	971,48



d [mm] - średnica / dimater / durchmesser

Przykład kodu artykułu | Beispiel für Artikelnummer | Example for articlecode **M1-0050**

PL : Zaślepka, połączenie mufowe

EN : End cap, socket connection

DE : Enddeckel, Muffenanschluss

	E1	E2	E3	E4	E5	E6	E9
d	PVC	PPS	PP	PE	PPS-el	PVDF	PVC-UV
0050	9,02	9,02	9,02	9,02	32,10	88,89	12,13
0063	9,02	9,02	9,02	9,02	35,55	96,74	12,13
0075	9,02	9,02	9,02	9,02	39,17	105,15	12,13
0090	9,02	9,02	9,02	9,02	39,17	111,64	12,13
0110	9,02	9,02	9,02	9,02	40,83	126,57	12,13
0125	9,02	10,95	10,95	10,95	40,83	135,34	12,13
0140	12,87	12,87	12,87	12,87	52,15	167,66	17,31
0160	12,87	14,64	14,64	14,64	55,90	199,77	17,31
0180	14,64	14,64	14,64	14,64	61,48	207,21	19,67
0200	14,64	18,34	18,34	18,34	67,06	219,09	19,67
0225	20,12	21,88	21,88	21,88	80,17	373,74	27,06
0250	21,88	25,58	25,58	25,58	91,32	384,44	29,58
0280	25,58	27,52	27,52	27,52	102,64	392,48	34,46
0315	27,52	31,06	31,06	31,06	113,78	403,93	37,13
0355	31,06	34,61	34,61	34,61	132,17	498,38	41,86
0400	34,61	36,54	36,54	36,54	145,74	524,00	46,59
0450	78,68	119,07	119,07	119,07	303,06	*	106,20
0500	84,16	128,09	128,09	128,09	328,38	1 663,55	113,60
0560	98,95	142,73	142,73	142,73	748,40	*	*
0600	106,20	155,76	155,76	155,76	778,97	1 996,25	143,32
0630	124,55	167,88	167,88	167,88	778,97	*	*
0700	139,04	204,41	204,41	204,41	*	*	187,69
0710	150,13	227,64	227,64	227,64	988,58	*	*
0800	159,31	251,01	251,01	251,01	1 164,77	*	215,05
0900	211,08	312,53	312,53	312,53	1 306,58	*	284,89
1000	262,70	388,86	388,86	388,86	*	*	354,55
1250	443,73	649,92	649,92	649,92	*	*	*



d [mm] - średnica / diameter / Durchmesser

Przykład kodu artykułu | Beispiel für Artikelnummer | Example for articlecode E1-0050



PL : Redukcje symetryczne od 63-50 do 180-160 mm, połączenie mufowe

EN : Reducers symmetrical 63-50 to 180-160 mm, socket connection

DE : Reduzierung symmetrisch 63-50 bis 180-160 mm, Muffenanschluss

	R1	R2	R3	R4	R5	R6	R9
d1/d2	PVC	PPS	PP	PE	PPS-el	PVDF	PVC
0063-0050	29,28	36,54	36,54	36,54	134,28	364,57	39,50
0075-0050	29,28	36,54	36,54	36,54	134,28	364,57	39,50
0075-0063	29,28	36,54	36,54	36,54	136,09	369,71	39,50
0090-0050	34,61	42,00	42,00	42,00	152,96	457,46	46,75
0090-0063	34,61	42,00	42,00	42,00	152,96	457,46	46,75
0090-0075	15,38	18,34	18,34	18,34	113,78	432,81	20,71
0110-0050	52,94	23,82	23,82	23,82	113,78	462,64	71,43
0110-0063	52,94	27,52	27,52	27,52	117,55	462,64	71,43
0110-0075	17,31	20,12	20,12	20,12	67,06	310,66	23,35
0110-0090	17,31	20,12	20,12	20,12	67,06	272,42	23,35
0125-0050	58,43	42,00	42,00	42,00	154,92	473,70	78,83
0125-0063	58,43	42,00	42,00	42,00	154,92	472,57	78,83
0125-0075	58,43	42,00	42,00	42,00	152,96	468,36	78,83
0125-0090	58,43	42,00	42,00	42,00	154,92	457,46	78,83
0125-0110	19,08	21,88	21,88	21,88	80,17	427,45	25,74
0140-0063	62,12	43,94	43,94	43,94	160,49	*	83,87
0140-0075	62,12	43,94	43,94	43,94	160,49	*	83,87
0140-0090	62,12	45,54	45,54	45,54	166,08	*	83,87
0140-0110	22,03	23,82	23,82	23,82	80,17	315,43	29,74
0140-0125	33,14	38,45	38,45	38,45	140,00	550,77	44,68
0160-0063	88,00	54,87	54,87	54,87	154,92	823,37	114,48
0160-0075	88,00	54,87	54,87	54,87	156,88	*	114,48
0160-0090	88,00	54,87	54,87	54,87	156,88	788,38	114,48
0160-0110	24,26	27,52	27,52	27,52	76,54	354,42	32,68
0160-0125	40,52	43,94	43,94	43,94	174,51	482,31	54,74
0160-0140	37,57	40,08	40,08	40,08	171,05	781,11	50,72
0180-0050	84,16	52,94	52,94	52,94	169,39	783,98	113,60
0180-0075	84,16	52,94	52,94	52,94	171,05	*	113,60
0180-0090	65,82	54,87	54,87	54,87	176,02	713,04	88,74
0180-0110	45,26	49,40	49,40	49,40	156,88	651,33	61,09
0180-0125	42,00	51,19	51,19	51,19	164,27	597,42	56,65
0180-0140	42,00	51,19	51,19	51,19	167,89	534,89	56,65
0180-0160	33,14	38,45	38,45	38,45	130,51	438,33	44,68



d1, d2 [mm] - średnica / diameter / durchmesser

Przykład kodu artykułu | Beispiel für Artikelnummer | Example for articlecode R1-0063-0050

PL : Redukcje symetryczne od 200-50 do 280-250 mm, połączenie mufowe

EN : Reducers symmetrical 200-50 to 280-250 mm, socket connection

DE : Reduzierung symmetrisch 200-50 bis 280-250 mm, Muffenanschluss

	R1	R2	R3	R4	R5	R6	R9
d1/d2	PVC	PPS	PP	PE	PPS-el	PVDF	PVC
0200-0050	56,65	54,87	54,87	54,87	154,92	*	76,47
0200-0075	56,65	54,87	54,87	54,87	154,92	*	76,47
0200-0090	54,87	54,87	54,87	54,87	156,88	795,83	73,96
0200-0110	27,52	32,98	32,98	32,98	106,39	539,86	37,13
0200-0125	38,45	56,65	56,65	56,65	184,46	655,61	51,93
0200-0140	38,45	56,65	56,65	56,65	186,27	662,05	51,93
0200-0160	23,82	27,52	27,52	27,52	93,28	590,72	32,10
0200-0180	31,06	40,08	40,08	40,08	132,47	634,68	42,00
0225-0050	116,42	113,01	113,01	113,01	277,44	*	157,09
0225-0090	82,53	75,12	75,12	75,12	247,31	*	111,38
0225-0110	82,53	75,12	75,12	75,12	247,31	1 039,39	111,38
0225-0125	42,00	62,12	62,12	62,12	208,27	985,48	56,65
0225-0140	42,00	62,12	62,12	62,12	201,48	922,39	56,65
0225-0160	29,28	45,54	45,54	45,54	152,96	826,41	39,50
0225-0180	54,87	67,61	67,61	67,61	221,84	750,53	73,96
0225-0200	32,98	45,54	45,54	45,54	152,96	744,20	44,53
0250-0090	78,68	56,65	56,65	56,65	158,70	731,62	106,20
0250-0110	78,68	56,65	56,65	56,65	160,49	716,22	106,20
0250-0125	43,94	56,65	56,65	56,65	162,31	1 258,84	59,32
0250-0140	38,45	58,43	58,43	58,43	167,89	1 258,84	51,93
0250-0160	32,98	32,98	32,98	32,98	91,32	584,21	44,53
0250-0180	34,61	63,90	63,90	63,90	208,27	998,87	46,75
0250-0200	32,98	38,45	38,45	38,45	132,47	609,80	43,63
0250-0225	31,06	60,35	60,35	60,35	194,72	987,95	41,86
0280-0110	91,55	75,12	75,12	75,12	215,06	*	123,66
0280-0125	91,55	75,12	75,12	75,12	215,06	*	123,66
0280-0140	91,55	78,68	78,68	78,68	226,81	*	123,66
0280-0160	54,87	82,53	82,53	82,53	242,19	1 284,07	73,96
0280-0180	51,19	86,08	86,08	86,08	238,86	*	69,08
0280-0200	34,61	73,21	73,21	73,21	242,19	*	46,75
0280-0225	51,19	71,30	71,30	71,30	231,93	*	69,08
0280-0250	32,98	51,19	51,19	51,19	182,96	*	44,53



d1, d2 [mm] - średnica / diameter / durchmesser

Przykład kodu artykułu | Beispiel für Artikelnummer | Example for articlecode **R1-0200-0050**

PL : Redukcje symetryczne od 315-110 do 450-400 mm, połączenie mufowe

EN : Reducers symmetrical 315-110 to 450-400 mm, socket connection

DE : Reduzierung symmetrisch 315-110 bis 450-400 mm, Muffenanschluss

	R1	R2	R3	R4	R5	R6	R9
d1/d2	PVC	PPS	PP	PE	PPS-el	PVDF	PVC
0315-0110	89,93	98,95	98,95	98,95	325,07	1 333,41	121,30
0315-0125	89,93	104,42	104,42	104,42	340,44	1 470,76	121,30
0315-0140	89,93	104,42	104,42	104,42	341,94	*	121,30
0315-0160	60,35	75,12	75,12	75,12	247,31	1 479,26	81,36
0315-0180	82,39	91,55	91,55	91,55	296,29	897,73	111,24
0315-0200	74,54	82,53	82,53	82,53	270,95	897,73	100,58
0315-0225	75,87	84,16	84,16	84,16	270,95	897,73	102,36
0315-0250	42,00	52,94	52,94	52,94	169,39	897,73	56,65
0315-0280	57,70	63,90	63,90	63,90	208,27	*	77,80
0355-0160	95,09	111,67	111,67	111,67	372,54	1 975,33	128,39
0355-0180	95,09	117,16	117,16	117,16	379,17	*	128,39
0355-0200	62,12	86,08	86,08	86,08	277,60	1 713,97	83,87
0355-0225	63,90	89,63	89,63	89,63	289,66	*	86,23
0355-0250	62,12	69,51	69,51	69,51	231,93	1 324,04	83,87
0355-0280	56,65	67,61	67,61	67,61	269,16	*	76,47
0355-0315	97,31	111,38	111,38	111,36	340,44	844,97	131,34
0400-0160	102,49	120,85	120,85	120,85	408,10	2 065,58	138,30
0400-0180	102,49	120,85	120,85	120,85	408,10	*	138,30
0400-0200	102,49	122,62	122,62	122,62	414,88	1 906,52	138,30
0400-0225	68,03	86,08	86,08	86,08	323,42	*	91,85
0400-0250	68,03	76,92	76,92	76,92	316,63	1 797,36	91,85
0400-0280	68,03	78,68	78,68	78,68	316,63	*	91,85
0400-0315	71,30	76,92	76,92	76,92	323,42	2 530,87	96,14
0400-0355	71,30	76,92	76,92	76,92	277,60	1 223,56	96,14
0450-0200	116,26	102,49	102,49	102,49	421,66	*	318,01
0450-0225	115,95	102,80	102,80	102,80	410,98	*	324,82
0450-0250	115,37	102,07	102,07	102,07	398,16	2 654,17	330,14
0450-0280	114,19	102,07	102,07	102,07	398,16	*	336,19
0450-0315	112,12	101,33	101,33	101,33	388,81	2 239,14	342,42
0450-0355	108,86	99,85	99,85	99,85	369,22	1 928,11	347,74
0450-0400	105,46	98,80	98,80	98,80	360,93	1 884,70	353,82



d1, d2 [mm] - średnica / diameter / durchmesser

Przykład kodu artykułu | Beispiel für Artikelnummer | Example for articlecode R1-0315-0110

PL : Redukcje symetryczne od 500-200 do 630-600 mm, połączenie mufowe

EN : Reducers symmetrical 500-200 to 630-600 mm, socket connection

DE : Reduzierung symmetrisch 500-200 bis 630-600 mm, Muffenanschluss

	R1	R2	R3	R4	R5	R6	R9
d1/d2	PVC	PPS	PP	PE	PPS-el	PVDF	PVC
0500-0200	135,64	123,51	123,51	123,51	962,07	*	397,73
0500-0225	135,33	120,85	120,85	120,85	900,88	*	364,30
0500-0250	135,33	120,85	120,85	120,85	1 074,06	*	370,96
0500-0280	132,08	119,65	119,65	119,65	746,87	*	377,17
0500-0315	131,20	119,65	119,65	119,65	690,81	4 874,08	280,74
0500-0355	130,17	117,59	117,59	117,59	763,75	*	241,10
0500-0400	125,73	115,22	115,22	115,22	733,17	4 157,14	231,19
0500-0450	122,04	111,67	111,67	111,67	657,05	3 400,68	211,08
0560-0250	413,71	467,10	467,10	467,10	772,66	*	*
0560-0280	385,61	452,02	452,02	452,02	862,33	*	*
0560-0315	359,00	432,05	432,05	432,05	1 986,24	4 619,97	*
0560-0355	347,30	413,71	413,71	413,71	1 901,56	4 372,63	*
0560-0400	334,13	412,23	412,23	412,23	1 893,13	*	*
0560-0450	322,30	388,86	388,86	388,86	1 788,23	*	*
0560-0500	310,77	368,89	368,89	368,89	1 695,09	*	*
0600-0280	387,23	471,99	471,99	471,99	2 833,94	*	522,71
0600-0315	387,23	452,02	452,02	452,02	2 687,46	*	522,71
0600-0355	385,61	448,75	448,75	448,75	2 456,44	*	520,49
0600-0400	412,23	518,42	518,42	518,42	2 356,06	12 704,09	556,45
0600-0450	390,49	491,96	491,96	491,96	2 038,94	12 197,38	527,16
0600-0500	372,14	349,06	349,06	349,06	2 038,94	11 559,94	502,31
0600-0560	325,85	446,99	446,99	446,99	*	*	439,89
0630-0280	402,16	503,64	503,64	503,64	*	*	*
0630-0315	395,52	480,26	480,26	480,26	2 202,07	*	*
0630-0355	382,19	460,31	460,31	460,31	2 206,43	*	*
0630-0400	382,19	462,08	462,08	462,08	2 123,40	12 704,09	*
0630-0450	415,19	443,73	443,73	443,73	2 038,68	*	*
0630-0500	334,13	420,50	420,50	420,50	1 932,14	11 559,94	*
0630-0560	334,13	400,54	400,54	400,54	1 840,53	*	*
0630-0600	312,53	380,56	380,56	380,56	*	*	*



d1, d2 [mm] - średnica / diameter / durchmesser

Przykład kodu artykułu | Beispiel für Artikelnummer | Example for articlecode **R1-0500-0200**

PL : Redukcje symetryczne od 700-315 do 900-800 mm, połączenie mufowe

EN : Reducers symmetrical 700-315 to 900-800 mm, socket connection

DE : Reduzierung symmetrisch 700-315 bis 900-800 mm, Muffenanschluss

	R1	R2	R3	R4	R5	R6	R9
d1/d2	PVC	PPS	PP	PE	PPS-el	PVDF	PVC
0700-0315	412,23	513,55	513,55	513,55	*	6 770,42	556,45
0700-0355	413,71	490,31	490,31	490,31	*	*	558,51
0700-0400	413,71	465,33	465,33	465,33	*	*	558,51
0700-0450	442,10	556,74	556,74	556,74	*	*	596,82
0700-0500	418,74	526,87	526,87	526,87	*	*	565,16
0700-0560	345,68	415,49	415,49	415,49	*	6 259,00	466,65
0700-0600	385,61	551,71	551,71	551,71	3 018,72	6 259,00	520,65
0700-0630	300,85	455,26	455,26	455,26	*	*	406,01
0710-0315	462,08	561,77	561,77	561,77	2 501,82	*	*
0710-0355	452,02	538,40	538,40	538,40	2 328,80	*	*
0710-0400	437,08	513,55	513,55	513,55	*	*	*
0710-0450	427,03	513,55	513,55	513,55	*	*	*
0710-0500	407,20	488,55	488,55	488,55	2 117,67	*	*
0710-0560	390,49	465,33	465,33	465,33	*	6 259,00	*
0710-0600	385,61	458,82	458,82	458,82	*	*	*
0710-0630	359,00	395,52	395,52	395,52	2 014,88	8 113,30	*
0710-0700	314,00	368,89	368,89	368,89	*	*	*
0800-0355	536,77	656,44	656,44	656,44	2 952,99	*	724,61
0800-0400	536,77	633,21	633,21	633,21	2 848,56	*	724,61
0800-0450	536,77	639,87	639,87	639,87	2 878,41	13 509,20	724,61
0800-0500	585,00	737,77	737,77	737,77	3 318,89	*	789,69
0800-0560	486,93	590,01	590,01	590,01	2 654,63	12 848,39	657,32
0800-0600	538,40	676,39	676,39	676,39	*	11 614,41	726,84
0800-0630	427,03	513,55	513,55	513,55	2 311,17	10 381,94	576,41
0800-0700	490,31	616,63	616,63	616,63	2 775,09	*	661,91
0800-0710	395,52	526,87	526,87	526,87	2 775,09	9 335,37	533,95
0900-0400	636,75	850,94	850,94	850,94	*	*	859,52
0900-0450	619,90	771,05	771,05	771,05	*	*	836,74
0900-0500	585,00	744,58	744,58	744,58	3 348,59	*	789,69
0900-0560	586,76	719,59	719,59	719,59	*	*	792,07
0900-0600	661,46	834,22	834,22	834,22	*	*	892,94
0900-0630	576,69	638,09	638,09	638,09	3 298,47	*	778,45
0900-0700	568,29	774,46	774,46	774,46	*	*	767,07
0900-0710	559,99	609,83	609,83	609,83	3 250,79	*	755,97
0900-0800	566,80	712,93	712,93	712,93	*	11 259,80	765,13



d1, d2 [mm] - średnica /dimater/ Durchmesser

Przykład kodu artykułu | Beispiel für Artikelnummer | Example for articlecode R1-0700-0315

PL : Redukcje symetryczne od 1000-500 do 1400-1250 mm, połączenie mufowe

EN : Reducers symmetrical 1000-500 to 1400-1250 mm, socket connection

DE : Reduzierung symmetrisch 1000-500 bis 1400-1250 mm, Muffenanschluss

	R1	R2	R3	R4	R5	R6	R9
d1/d2	PVC	PPS	PP	PE	PPS-el	PVDF	PVC
1000-0500	836,14	732,75	732,75	732,75	*	*	1 128,86
1000-0560	656,44	729,20	729,20	729,20	*	*	*
1000-0600	819,73	724,76	724,76	724,76	3 934,06	*	1 106,67
1000-0630	573,31	752,87	752,87	752,87	*	*	*
1000-0700	796,06	751,38	751,38	751,38	*	*	1 074,73
1000-0710	585,00	751,08	751,08	751,08	*	*	*
1000-0800	761,74	810,55	724,76	724,76	3 644,44	*	1 028,42
1000-0900	718,85	702,58	702,58	702,58	*	11 413,44	970,45
1200-0600	1 082,72	939,24	939,24	939,24	*	*	1 461,66
1200-0630	*	934,80	934,80	934,80	3 907,99	*	*
1200-0700	1 059,05	927,40	927,40	927,40	*	*	1 429,72
1200-0710	*	924,44	924,44	924,44	*	*	*
1200-0800	1 026,50	909,65	909,65	909,65	*	*	1 385,77
1200-0900	982,13	884,51	884,51	884,51	*	*	1 325,88
1200-1000	931,84	851,96	851,96	851,96	3 907,99	*	1 257,99
1250-0600	*	996,92	996,92	996,92	*	*	*
1250-0630	*	993,96	993,96	993,96	5 002,18	*	*
1250-0700	*	985,09	985,09	985,09	*	*	*
1250-0710	*	976,21	976,21	976,21	4 714,45	*	*
1250-0800	*	965,86	965,86	965,86	4 427,62	*	*
1250-0900	854,50	940,72	940,72	940,72	*	*	*
1250-1000	860,69	909,07	909,07	909,07	*	*	*
1400-0700	1 499,83	1 251,33	1 251,33	1 251,33	*	*	2 024,75
1400-0710	836,00	1 242,46	1 242,46	1 242,46	*	*	*
1400-0800	1 455,45	1 224,70	1 224,70	1 224,70	*	*	1 964,85
1400-0900	1 400,72	1 192,16	1 192,16	1 192,16	*	*	1 891,05
1400-1000	1 334,16	1 152,23	1 152,23	1 152,23	*	*	1 801,12
1400-1250	1 124,13	1 017,62	1 017,62	1 017,62	*	*	1 517,56



d1, d2 [mm] - średnica / diameter / durchmesser

Przykład kodu artykułu | Beispiel für Artikelnummer | Example for articlecode R1-1000-0500



S

Ø d2

L1

L

PL : Redukcje asymetryczne od 63-50 do 180-160 mm, połączenie mufowe

EN : Reducers asymmetrical 63-50 to 180-160 mm, socket connection

DE : Reduzierung asymmetrisch 63-50 bis 180-160 mm, Muffenanschluss

	RN1	RN2	RN3	RN4	RN5	RN6	RN9
d1/d2	PVC	PPS	PP	PE	PPS-el	PVDF	PVC
0063-0050	54,87	93,48	93,48	93,48	264,19	*	73,96
0075-0050	54,87	93,48	93,48	93,48	264,19	*	73,96
0075-0063	54,87	93,48	93,48	93,48	264,19	*	73,96
0090-0050	54,87	82,53	82,53	82,53	231,93	650,05	73,96
0090-0063	54,87	82,53	82,53	82,53	231,93	*	73,96
0090-0075	48,08	54,87	54,87	54,87	154,92	*	64,79
0110-0050	54,87	78,68	78,68	78,68	226,81	*	73,96
0110-0063	56,65	84,16	84,16	84,16	242,19	*	76,47
0110-0075	58,43	86,08	86,08	86,08	243,83	624,06	78,83
0110-0090	27,52	56,65	56,65	56,65	160,49	*	37,13
0125-0050	54,87	88,00	88,00	88,00	248,82	*	73,96
0125-0063	56,65	89,63	89,63	89,63	255,74	*	76,47
0125-0075	58,43	91,55	91,55	91,55	260,71	*	78,83
0125-0090	60,35	95,09	95,09	95,09	269,16	*	81,36
0125-0110	56,65	65,82	65,82	65,82	188,07	*	76,47
0140-0063	71,30	89,63	89,63	89,63	255,74	*	96,14
0140-0075	72,63	91,55	91,55	91,55	260,71	*	97,93
0140-0090	74,70	95,09	95,09	95,09	269,16	*	100,74
0140-0110	58,43	65,82	65,82	65,82	192,90	*	78,83
0140-0125	67,30	78,68	78,68	78,68	231,93	877,12	90,82
0160-0063	89,20	119,07	119,07	119,07	336,97	*	120,41
0160-0075	92,45	122,62	122,62	122,62	350,52	*	124,68
0160-0090	93,34	128,09	128,09	128,09	365,77	*	125,89
0160-0110	87,27	89,63	89,63	89,63	260,71	*	117,74
0160-0125	76,92	78,68	78,68	78,68	231,93	976,36	103,84
0160-0140	76,92	89,63	89,63	89,63	260,71	*	103,84
0180-0050	103,99	119,07	119,07	119,07	272,76	*	140,35
0180-0075	103,38	120,85	120,85	120,85	341,94	*	139,47
0180-0090	104,42	122,62	122,62	122,62	348,88	*	140,95
0180-0110	105,76	124,55	124,55	124,55	353,85	*	142,73
0180-0125	104,42	124,55	124,55	124,55	353,85	*	140,95
0180-0140	102,07	128,09	128,09	128,09	370,72	*	137,72
0180-0160	87,27	89,63	89,63	89,63	260,71	*	117,74



d1, d2 [mm] - średnica / diameter / durchmesser

Przykład kodu artykułu | Beispiel für Artikelnummer | Example for articlecode **RN1-0063-0050**

PL : Redukcje asymetryczne od 200-75 do 280-250 mm, połączenie mufowe

EN : Reducers asymmetrical 200-75 to 280-250 mm, socket connection

DE : Reduzierung asymmetrisch 200-75 bis 280-250 mm, Muffenanschluss

	RN1	RN2	RN3	RN4	RN5	RN6	RN9
d1/d2	PVC	PPS	PP	PE	PPS-el	PVDF	PVC
0200-0075	106,20	128,09	128,09	128,09	365,77	*	143,32
0200-0090	109,89	139,04	139,04	139,04	397,86	*	148,36
0200-0110	109,89	140,95	140,95	140,95	402,98	*	148,36
0200-0125	111,67	142,73	142,73	142,73	408,10	*	150,72
0200-0140	115,37	146,59	146,59	146,59	421,51	1 290,13	155,76
0200-0160	112,86	98,95	98,95	98,95	287,83	1 241,59	152,35
0200-0180	109,89	106,20	106,20	106,20	303,06	*	148,36
0225-0090	110,93	139,04	139,04	139,04	397,86	*	149,69
0225-0110	111,67	140,95	140,95	140,95	402,98	*	150,72
0225-0125	115,37	142,73	142,73	142,73	414,88	*	155,76
0225-0140	117,16	146,59	146,59	146,59	421,51	*	158,12
0225-0160	117,59	106,20	106,20	106,20	303,06	*	158,70
0225-0180	119,07	155,76	155,76	155,76	442,00	*	160,63
0225-0200	108,27	119,07	119,07	119,07	335,32	*	146,13
0250-0090	109,89	139,04	139,04	139,04	397,86	*	148,36
0250-0110	111,67	142,73	142,73	142,73	408,10	*	150,72
0250-0125	117,16	148,50	148,50	148,50	421,51	*	158,12
0250-0140	119,07	148,50	148,50	148,50	421,51	*	160,63
0250-0160	106,51	119,07	119,07	119,07	336,97	1 381,95	143,78
0250-0180	115,82	130,02	130,02	130,02	370,72	*	156,35
0250-0200	119,07	133,57	133,57	133,57	382,78	*	160,63
0250-0225	124,25	142,73	142,73	142,73	408,10	*	167,72
0280-0110	148,50	157,52	157,52	157,52	531,66	*	200,42
0280-0125	150,13	187,85	187,85	187,85	536,81	*	202,65
0280-0140	152,05	189,33	189,33	189,33	540,11	*	205,16
0280-0160	153,98	194,36	194,36	194,36	558,79	*	207,81
0280-0180	155,76	197,75	197,75	197,75	562,12	*	210,18
0280-0200	159,31	199,38	199,38	199,38	569,05	*	215,05
0280-0225	159,31	202,78	202,78	202,78	587,57	*	215,05
0280-0250	141,99	157,52	157,52	157,52	448,78	*	191,70



d1, d2 [mm] - średnica / diameter / Durchmesser

Przykład kodu artykułu | Beispiel für Artikelnummer | Example for articlecode A1-0200-0075

PL : Redukcje asymetryczne od 315-110 do 450-400 mm, połączenie mufowe

EN : Reducers asymmetrical 315-110 to 450-400 mm, socket connection

DE : Reduzierung asymmetrisch 315-110 bis 450-400 mm, Muffenanschluss

	RN1	RN2	RN3	RN4	RN5	RN6	RN9
d1/d2	PVC	PPS	PP	PE	PPS-el	PVDF	PVC
0315-0110	184,59	202,78	202,78	202,78	587,57	*	249,08
0315-0125	184,59	207,65	207,65	207,65	602,80	*	249,08
0315-0140	186,07	219,35	219,35	219,35	624,81	*	251,15
0315-0160	187,85	221,13	221,13	221,13	629,93	*	253,53
0315-0180	189,33	232,66	232,66	232,66	668,82	*	255,59
0315-0200	189,33	186,07	186,07	186,07	531,66	*	255,59
0315-0225	189,33	207,65	207,65	207,65	602,80	*	255,59
0315-0250	176,02	186,36	186,36	186,36	463,85	1 902,51	237,55
0315-0280	184,89	192,87	192,87	192,87	553,67	*	249,53
0355-0160	191,12	254,26	254,26	254,26	724,72	*	257,95
0355-0180	194,36	260,92	260,92	260,92	748,40	*	262,23
0355-0200	193,76	211,08	211,08	211,08	602,80	*	261,50
0355-0225	191,12	222,61	222,61	222,61	635,06	*	257,95
0355-0250	196,73	229,26	229,26	229,26	648,01	2 655,13	265,50
0355-0280	204,41	245,97	245,97	245,97	702,71	*	275,84
0355-0315	159,31	199,38	199,38	199,38	569,05	*	215,05
0400-0160	222,61	282,50	282,50	282,50	809,42	*	300,41
0400-0180	227,64	294,19	294,19	294,19	846,64	*	307,22
0400-0200	232,66	295,82	295,82	295,82	848,45	*	314,00
0400-0225	234,44	299,08	299,08	299,08	856,89	*	316,38
0400-0250	235,91	300,85	300,85	300,85	863,51	3 489,39	318,46
0400-0280	239,32	305,74	305,74	305,74	875,43	*	323,04
0400-0315	179,57	251,01	251,01	251,01	714,47	*	242,27
0400-0355	187,85	224,38	224,38	224,38	643,51	*	253,53
0450-0200	400,54	496,83	496,83	496,83	1 975,18	*	540,61
0450-0225	380,56	496,83	496,83	496,83	*	*	513,69
0450-0250	349,06	498,60	498,60	498,60	*	*	471,24
0450-0280	353,94	503,64	503,64	503,64	*	*	477,75
0450-0315	395,52	508,66	508,66	508,66	1 434,99	5 257,13	533,82
0450-0355	372,14	475,39	475,39	475,39	*	*	502,31
0450-0400	347,30	443,73	443,73	443,73	1 272,53	*	468,73



d1, d2 [mm] - średnica / diameter / durchmesser

Przykład kodu artykułu | Beispiel für Artikelnummer | Example for articlecode **RN1-0315-0110**

PL : Redukcje asymetryczne od 500-200 do 630-600 mm, połączenie mufowe

EN : Reducers asymmetrical 500-200 to 630-600 mm, socket connection

DE : Reduzierung asymmetrisch 500-200 bis 630-600 mm, Muffenanschluss

	RN1	RN2	RN3	RN4	RN5	RN6	RN9
d1/d2	PVC	PPS	PP	PE	PPS-el	PVDF	PVC
0500-0200	455,26	570,04	570,04	570,04	2 266,24	*	614,57
0500-0225	458,82	573,31	573,31	573,31	*	*	619,32
0500-0250	458,82	590,01	590,01	590,01	2 173,15	*	619,32
0500-0280	448,75	591,64	591,64	591,64	*	*	605,69
0500-0315	448,75	593,27	593,27	593,27	2 115,55	*	605,69
0500-0355	467,10	601,55	601,55	601,55	*	*	630,54
0500-0400	443,73	566,80	566,80	566,80	2 021,23	*	599,04
0500-0450	417,25	538,40	538,40	538,40	2 021,23	*	563,24
0560-0250	609,83	701,24	701,24	701,24	*	*	*
0560-0280	568,29	679,64	679,64	679,64	*	*	*
0560-0315	528,47	648,15	648,15	648,15	*	*	*
0560-0355	513,55	618,27	618,27	618,27	*	*	*
0560-0400	495,34	616,63	616,63	616,63	*	*	*
0560-0450	473,62	585,00	585,00	585,00	*	*	*
0560-0500	457,05	554,96	554,96	554,96	*	*	*
0600-0280	570,04	708,06	708,06	708,06	*	*	769,43
0600-0355	570,04	673,15	673,15	673,15	*	*	769,43
0600-0400	608,36	777,87	777,87	777,87	*	*	821,20
0600-0450	578,33	741,34	741,34	741,34	*	*	780,67
0600-0500	548,44	699,78	699,78	699,78	*	*	740,30
0600-0560	480,26	671,36	671,36	671,36	*	*	648,29
0630-0280	595,03	752,87	752,87	752,87	*	*	*
0630-0315	583,36	721,22	721,22	721,22	2 571,78	*	*
0630-0355	561,77	691,49	691,49	691,49	*	*	*
0630-0400	561,77	699,78	699,78	699,78	2 495,32	*	*
0630-0450	540,18	666,49	666,49	666,49	2 376,71	*	*
0630-0500	521,82	633,21	633,21	633,21	2 258,11	*	*
0630-0560	493,59	601,55	601,55	601,55	*	*	*
0630-0600	458,82	570,04	570,04	570,04	*	*	*



d1, d2 [mm] - średnica / diameter / Durchmesser

Przykład kodu artykułu | Beispiel für Artikelnummer | Example for articlecode RN1-0500-0200

PL : Redukcje asymetryczne od 700-315 do 900-800 mm, połączenie mufowe

EN : Reducers asymmetrical 700-315 to 900-800 mm, socket connection

DE : Reduzierung asymmetrisch 700-315 bis 900-800 mm, Muffenanschluss

	RN1	RN2	RN3	RN4	RN5	RN6	RN9
d1/d2	PVC	PPS	PP	PE	PPS-el	PVDF	PVC
0700-0315	608,36	772,85	772,85	772,85	*	*	821,20
0700-0355	609,83	736,30	736,30	736,30	*	*	823,28
0700-0400	611,61	701,24	701,24	701,24	*	*	825,64
0700-0450	653,17	836,00	836,00	836,00	*	*	881,71
0700-0500	616,63	789,41	789,41	789,41	*	*	832,43
0700-0560	510,14	621,53	621,53	621,53	*	*	*
0700-0600	568,29	829,19	829,19	829,19	*	*	767,07
0700-0630	448,75	684,69	684,69	684,69	*	*	*
0710-0315	684,69	842,51	842,51	842,51	*	*	*
0710-0355	666,49	807,74	807,74	807,74	2 880,44	*	*
0710-0400	644,88	772,85	772,85	772,85	*	*	*
0710-0450	631,59	771,05	771,05	771,05	*	*	*
0710-0500	601,55	736,30	736,30	736,30	*	*	*
0710-0560	578,33	673,15	673,15	673,15	*	*	*
0710-0600	568,29	689,70	689,70	689,70	*	*	*
0710-0630	528,47	591,64	591,64	591,64	2 112,38	*	*
0710-0700	460,31	556,74	556,74	556,74	*	*	*
0800-0355	791,16	985,52	985,52	985,52	*	*	1 068,07
0800-0400	791,16	950,64	950,64	950,64	*	*	1 068,07
0800-0450	789,41	960,68	960,68	960,68	*	*	1 065,70
0800-0500	864,24	1 108,45	1 108,45	1 108,45	*	*	1 166,73
0800-0560	719,59	884,08	884,08	884,08	3 152,62	*	*
0800-0600	794,43	1 015,56	1 015,56	1 015,56	*	*	1 072,36
0800-0630	633,21	772,85	772,85	772,85	3 006,66	*	*
0800-0700	722,99	925,62	925,62	925,62	*	*	975,91
0800-0710	585,00	794,43	794,43	794,43	2 873,60	*	*
0900-0450	915,71	1 155,04	1 155,04	1 155,04	*	*	1 236,10
0900-0500	864,24	924,15	924,15	924,15	*	*	1 166,73
0900-0560	867,50	1 078,57	1 078,57	1 078,57	*	*	*
0900-0600	975,47	1 253,11	1 253,11	1 253,11	*	*	1 316,85
0900-0630	849,31	958,90	958,90	958,90	*	*	*
0900-0700	836,00	1 160,06	1 160,06	1 160,06	*	*	1 128,56
0900-0710	829,19	914,09	914,09	914,09	*	*	*
0900-0800	836,00	1 070,28	1 070,28	1 070,28	*	*	1 128,56



d1, d2 [mm] - średnica / diameter / durchmesser

Przykład kodu artykułu | Beispiel für Artikelnummer | Example for articlecode **RN1-0700-0315**

PL : Redukcje asymetryczne od 1000-500 do 1400-1250 mm, połączenie mufowe

EN : Reducers asymmetrical 1000-500 to 1400-1250 mm, socket connection

DE : Reduzierung asymmetrisch 1000-500 bis 1400-1250 mm, Muffenanschluss

	RN1	RN2	RN3	RN4	RN5	RN6	RN9
d1/d2	PVC	PPS	PP	PE	PPS-el	PVDF	PVC
1000-0500	1 030,36	1 298,07	1 298,07	1 298,07	*	*	1 390,37
1000-0560	970,45	1 269,66	1 269,66	1 269,66	*	*	*
1000-0600	973,99	1 224,85	1 224,85	1 224,85	*	*	1 314,78
1000-0630	844,27	1 130,04	1 130,04	1 130,04	*	*	*
1000-0700	862,48	1 377,64	1 377,64	1 377,64	*	*	1 164,21
1000-0710	865,87	1 128,41	1 128,41	1 128,41	*	*	*
1000-0800	1 005,49	1 284,75	1 284,75	1 284,75	4 801,26	*	1 357,39
1000-0900	970,45	1 239,80	1 239,80	1 239,80	*	*	1 310,06
1200-0600	1 390,37	1 671,40	1 671,40	1 671,40	*	*	1 877,00
1200-0630	*	1 680,27	1 680,27	1 680,27	*	*	*
1200-0700	1 323,81	1 624,06	1 624,06	1 624,06	*	*	1 786,76
1200-0710	*	1 553,07	1 553,07	1 553,07	*	*	*
1200-0800	1 301,62	1 515,64	1 515,64	1 515,64	*	*	1 757,17
1200-0900	1 298,66	1 476,15	1 476,15	1 476,15	*	*	1 753,19
1200-1000	1 289,79	1 333,42	1 333,42	1 333,42	*	*	1 741,22
1250-0600	*	1 419,19	1 419,19	1 419,19	*	*	*
1250-0630	*	1 317,89	1 317,89	1 317,89	*	*	*
1250-0700	*	1 281,35	1 281,35	1 281,35	*	*	*
1250-0710	*	1 248,22	1 248,22	1 248,22	*	*	*
1250-0800	*	1 515,64	1 515,64	1 515,64	*	*	*
1250-0900	*	1 477,33	1 477,33	1 477,33	*	*	*
1250-1000	*	1 364,49	1 364,49	1 364,49	*	*	*
1400-0700	1 276,32	1 593,74	1 593,74	1 593,74	*	*	1 723,01
1400-0710	1 231,51	1 540,65	1 540,65	1 540,65	*	*	1 662,53
1400-0800	1 186,55	1 480,90	1 480,90	1 480,90	*	*	1 601,73
1400-0900	1 103,42	1 422,60	1 422,60	1 422,60	*	*	1 489,61
1400-1000	1 101,94	1 366,11	1 366,11	1 366,11	*	*	1 487,55
1400-1250	1 113,47	1 307,98	1 307,98	1 307,98	*	*	1 503,09



d1, d2 [mm] - średnica / dimater / durchmesser

Przykład kodu artykułu | Beispiel für Artikelnummer | Example for articlecode **RN1-1000-0500**



s

$\varnothing d$

$R = d$

PL : Trójnik 90°, połączenie mufowe

EN : T-piece 90°, socket connection

DE : T-Stücke 90°, Muffenanschluss

	T1-90	T2-90	T3-90	T4-90	T5-90	T6-90	T9-90
d	PVC	PPS	PP	PE	PPS-el	PVDF	PVC-UV
0050	15,84	32,55	32,55	32,55	92,24	176,06	20,29
0063	17,46	36,39	36,39	36,39	110,61	188,25	22,40
0075	20,42	47,92	47,92	47,92	121,91	194,28	26,21
0090	22,93	54,87	54,87	54,87	147,24	200,44	29,44
0110	25,58	58,43	58,43	58,43	201,48	333,03	32,82
0125	32,98	71,30	71,30	71,30	226,81	341,55	42,41
0140	34,61	86,08	86,08	86,08	252,28	359,21	44,37
0160	32,98	75,12	75,12	75,12	264,19	419,22	42,41
0180	45,54	102,49	102,49	102,49	309,84	405,10	58,46
0200	43,94	93,48	93,48	93,48	328,38	515,19	56,49
0225	62,12	133,57	133,57	133,57	391,23	619,39	79,88
0250	63,90	131,79	131,79	131,79	442,00	726,26	82,13
0280	106,20	174,54	174,54	174,54	531,66	841,51	136,51
0315	120,99	217,73	217,73	217,73	621,35	1 515,77	155,52
0355	167,88	269,21	269,21	269,21	1 166,00	1 660,97	215,82
0400	174,54	314,00	314,00	314,00	1 383,74	1 937,54	224,39
0450	315,80	390,49	390,49	390,49	1 720,30	5 420,79	405,99
0500	363,86	413,71	413,71	413,71	1 818,04	5 728,81	467,83
0560	*	540,18	540,18	540,18	2 364,16	7 307,20	*
0600	558,51	583,36	583,36	583,36	2 555,90	8 044,28	718,00
0630	*	907,43	907,43	907,43	2 552,89	8 053,75	*
0700	862,48	1 165,11	1 165,11	1 165,11	*	11 381,23	1 108,77
0710	*	1 229,88	1 229,88	1 229,88	3 611,97	12 019,65	*
0800	1 193,34	1 419,19	1 419,19	1 419,19	4 649,37	14 649,30	1 534,20
0900	*	1 919,59	1 919,59	1 919,59	5 956,88	18 770,41	2 495,76
1000	*	2 477,96	2 477,96	2 477,96	8 536,92	24 231,23	3 121,77
1200	*	3 408,60	3 408,60	3 408,60	10 577,64	32 645,73	4 703,01
1250	*	3 408,60	3 408,60	3 408,60	11 907,15	33 330,66	*
1400	*	4 339,42	4 339,42	4 339,42	*	*	*
1500	*	4 656,53	*	*	*	*	*
1600	*	4 770,13	*	*	*	*	*



d [mm] - średnica / diameter / Durchmesser

Przykład kodu artykułu | Beispiel für Artikelnummer | Example for articlecode T1-90-0050

PL : Trójnik 45°, połączenie mufowe

EN : T-piece 45°, socket connection

DE : T-Stücke 45°, Muffenanschluss

	T1-45	T2-45	T3-45	T4-45	T5-45	T6-45	T9-45
d	PVC	PPS	PP	PE	PPS-el	PVDF	PVC-UV
0050	38,45	88,00	88,00	88,00	206,60	324,48	49,44
0063	38,45	88,00	88,00	88,00	218,35	342,95	49,44
0075	38,45	88,00	88,00	88,00	233,74	367,09	49,44
0090	40,08	89,63	89,63	89,63	267,66	421,04	51,42
0110	43,94	89,63	89,63	89,63	267,66	420,34	56,49
0125	45,54	95,09	95,09	95,09	286,04	449,21	58,46
0140	51,19	109,89	109,89	109,89	332,00	521,41	65,79
0160	54,87	124,55	124,55	124,55	372,54	585,07	70,44
0180	65,82	135,49	135,49	135,49	408,10	640,93	84,52
0200	75,12	157,52	157,52	157,52	470,79	739,40	96,49
0225	89,63	172,76	172,76	172,76	524,89	824,37	115,22
0250	109,89	204,41	204,41	204,41	621,33	975,84	141,29
0280	153,98	229,42	229,42	229,42	695,94	1 093,00	197,91
0315	174,54	287,54	287,54	287,54	860,20	1 351,00	224,39
0355	251,01	353,94	353,94	353,94	1 268,16	1 991,71	322,73
0400	252,63	415,49	415,49	415,49	1 483,35	2 329,67	324,71
0450	422,12	613,24	613,24	613,24	2 189,39	*	542,62
0500	478,64	676,39	676,39	676,39	2 508,87	11 292,77	615,30
0560	*	844,27	844,27	844,27	*	13 808,16	*
0600	709,68	902,41	902,41	902,41	*	*	912,41
0630	*	1 256,49	1 256,49	1 256,49	4 660,61	*	*
0700	1 120,11	1 575,56	1 575,56	1 575,56	*	*	1 440,09
0710	*	1 602,03	1 602,03	1 602,03	*	*	*
0800	1 550,55	1 846,52	1 846,52	1 846,52	6 603,45	*	1 993,56
0900	*	2 496,15	2 496,15	2 496,15	*	*	3 108,80
1000	*	3 224,16	3 224,16	3 224,16	*	*	3 854,55
1200	*	4 434,08	4 434,08	4 434,08	*	*	5 963,77
1250	*	4 687,89	4 687,89	4 687,89	*	*	*
1500	*	5 805,21	*	*	*	*	*



d [mm] - średnica / diameter / Durchmesser

Przykład kodu artykułu | Beispiel für Artikelnummer | Example for articlecode T1-45-0050

PL : Trójnik redukcyjny 90° od 110-50 do 180-160, połączenie mufowe

EN : T-piece 90° reduced 110-50 to 180-160, socket connection

DE : T-Stücke 90° mit reduziertem Abgang 110-50 bis 180-160, Muffenanschluss

	TR1-90	TR2-90	TR3-90	TR4-90	TR5-90	TR6-90	TR9-90
d/d1	PVC	PVC	PP	PE	PPS-eI	PVDF	PVC-UV
0110-0050-0110	27,80	63,17	63,17	63,17	201,34	*	37,57
0110-0063-0110	27,80	63,17	63,17	63,17	201,34	*	37,57
0110-0075-0110	27,80	63,17	63,17	63,17	201,34	*	37,57
0110-0090-0110	27,80	63,17	63,17	63,17	201,34	551,92	37,57
0125-0050-0125	32,84	71,30	71,30	71,30	226,81	*	44,37
0125-0063-0125	32,84	71,30	71,30	71,30	226,81	377,16	44,37
0125-0075-0125	32,84	71,30	71,30	71,30	226,81	*	44,37
0125-0090-0125	32,84	71,30	71,30	71,30	226,81	*	44,37
0125-0110-0125	32,84	71,30	71,30	71,30	226,81	*	44,37
0140-0050-0140	34,61	85,94	*	85,94	252,12	*	46,75
0140-0063-0140	34,61	85,94	*	85,94	252,12	*	46,75
0140-0075-0140	34,61	85,94	85,94	85,94	252,12	*	46,75
0140-0090-0140	34,61	85,94	*	85,94	252,12	*	46,75
0140-0110-0140	34,61	85,94	*	85,94	252,12	*	46,75
0140-0125-0140	34,61	85,94	85,94	85,94	252,12	393,79	46,75
0160-0050-0160	40,08	94,36	94,36	94,36	264,19	419,22	54,14
0160-0063-0160	40,08	94,36	94,36	94,36	264,19	419,22	54,14
0160-0075-0160	40,08	94,36	94,36	94,36	264,19	*	54,14
0160-0090-0160	40,08	94,36	94,36	94,36	264,19	419,22	54,14
0160-0110-0160	40,08	94,36	94,36	94,36	264,19	419,22	54,14
0160-0125-0160	40,08	94,36	94,36	94,36	264,19	419,22	54,14
0160-0140-0160	40,08	94,36	94,36	94,36	264,19	*	54,14
0180-0050-0180	45,54	102,49	102,49	102,49	309,84	*	61,53
0180-0063-0180	45,54	102,49	102,49	102,49	309,84	*	61,53
0180-0075-0180	45,54	102,49	102,49	102,49	309,84	*	61,53
0180-0090-0180	45,54	102,49	102,49	102,49	309,84	*	61,53
0180-0110-0180	45,54	102,49	102,49	102,49	309,84	*	61,53
0180-0125-0180	45,54	102,49	102,49	102,49	309,84	*	61,53
0180-0140-0180	45,54	102,49	102,49	102,49	309,84	*	61,53
0180-0160-0180	45,54	102,49	102,49	102,49	309,84	*	61,53



d [mm] - średnica / diameter / Durchmesser

Przykład kodu artykułu | Beispiel für Artikelnummer | Example for articlecode TR1-0110-0050-0110

PL : Trójnik redukcyjny 90° od 200-50 do 280-250, połączenie mufowe

EN : T-piece 90° reduced 200-50 to 280-250, socket connection

DE : T-Stücke 90° mit reduziertem Abgang 200-50 bis 280-250, Muffenanschluss

	TR1-90	TR2-90	TR3-90	TR4-90	TR5-90	TR6-90	TR9-90
d/d1	PVC	PVC	PP	PE	PPS-el	PVDF	PVC-UV
0200-0050-0200	53,85	119,49	119,49	119,49	328,38	624,93	72,79
0200-0063-0200	53,85	119,49	119,49	119,49	328,38	624,93	72,79
0200-0075-0200	53,85	119,49	119,49	119,49	328,38	*	72,79
0200-0090-0200	53,85	119,49	119,49	119,49	328,38	*	72,79
0200-0110-0200	53,85	119,49	119,49	119,49	328,38	624,93	72,79
0200-0125-0200	53,85	119,49	119,49	119,49	328,38	*	72,79
0200-0140-0200	53,85	119,49	119,49	119,49	328,38	624,93	72,79
0200-0160-0200	53,85	119,49	119,49	119,49	328,38	624,93	72,79
0200-0180-0200	53,85	119,49	119,49	119,49	328,38	*	72,79
0250-0050-0250	84,16	153,98	153,98	153,98	442,00	*	113,60
0250-0063-0250	84,16	153,98	153,98	153,98	442,00	762,56	113,60
0250-0075-0250	84,16	153,98	153,98	153,98	442,00	*	113,60
0250-0090-0250	84,16	153,98	153,98	153,98	442,00	762,56	113,60
0250-0110-0250	84,16	153,98	153,98	153,98	442,00	762,56	113,60
0250-0125-0250	84,16	153,98	153,98	153,98	442,00	*	113,60
0250-0140-0250	84,16	153,98	153,98	153,98	442,00	*	113,60
0250-0160-0250	84,16	153,98	153,98	153,98	442,00	762,56	113,60
0250-0180-0250	84,16	153,98	153,98	153,98	442,00	*	113,60
0250-0200-0250	84,16	153,98	153,98	153,98	442,00	762,56	113,60
0250-0225-0250	84,16	153,98	153,98	153,98	442,00	762,56	113,60
0280-0110-0280	106,05	174,39	174,39	174,39	531,54	*	143,17
0280-0160-0280	106,05	174,39	174,39	174,39	531,54	*	143,17
0280-0180-0280	106,05	174,39	174,39	174,39	531,54	*	143,17
0280-0200-0280	106,05	174,39	174,39	174,39	531,54	*	143,17
0280-0250-0280	106,05	174,39	174,39	174,39	531,54	*	143,17



d [mm] - średnica / diameter / durchmesser

Przykład kodu artykułu | Beispiel für Artikelnummer | Example for articlecode **TR1-0200-0050-0200**

PL : Trójnik redukcyjny 90° od 315-160 do 500-450, połączenie mufowe

EN : T-piece 90° reduced 315-160 to 500-450, socket connection

DE : T-Stücke 90° mit reduziertem Abgang 315-160 bis 500-450, Muffenanschluss

	TR1-90	TR2-90	TR3-90	TR4-90	TR5-90	TR6-90	TR9-90
d/d1	PVC	PVC	PP	PE	PPS-el	PVDF	PVC-UV
0315-0110-0315	120,99	217,73	217,73	217,73	621,33	1 515,77	163,28
0315-0160-0315	120,99	217,73	217,73	217,73	621,33	1 515,77	163,28
0315-0200-0315	*	*	*	*	*	*	*
0315-0250-0315	*	*	*	*	*	*	*
0315-0280-0315	*	*	*	*	*	*	*
0315-0315-0315	*	*	*	*	*	*	*
0355-0110-0355	*	*	*	*	*	*	*
0355-0160-0355	*	*	*	*	*	*	*
0355-0200-0355	*	*	*	*	*	*	*
0315-0250-0315	*	*	*	*	*	*	*
0355-0280-0355	*	*	*	*	*	*	*
0355-0315-0355	*	*	*	*	*	*	*
0400-0110-0400	*	*	*	*	*	*	*
0400-0160-0400	*	*	*	*	*	*	*
0400-0200-0400	*	*	*	*	*	*	*
0400-0250-0400	*	*	*	*	*	*	*
0400-0280-0400	*	*	*	*	*	*	*
0400-0315-0400	*	*	*	*	*	*	*
0315-0355-0315	*	*	*	*	*	*	*
0450-0110-0450	*	*	*	*	*	*	*
0450-0160-0450	*	*	*	*	*	*	*
0450-0200-0450	*	*	*	*	*	*	*
0450-0250-0450	*	*	*	*	*	*	*
0450-0280-0450	*	*	*	*	*	*	*
0450-0315-0450	*	*	*	*	*	*	*
0315-0355-0315	*	*	*	*	*	*	*
0500-0110-0500	*	*	*	*	*	*	*
0500-0160-0500	*	*	*	*	*	*	*
0500-0200-0500	*	*	*	*	*	*	*
0500-0250-0500	*	*	*	*	*	*	*
0500-0280-0500	*	*	*	*	*	*	*
0500-0315-0500	*	*	*	*	*	*	*
0500-0355-0500	*	*	*	*	*	*	*
0500-0400-0500	*	*	*	*	*	*	*
0500-0450-0500	*	*	*	*	*	*	*



d [mm] - średnica / diameter / durchmesser

Przykład kodu artykułu | Beispiel für Artikelnummer | Example for articlecode TR1-0315-0200-0315

PL : Trójnik orłowy 90°, połączenie mufowe

EN : Y-pipe 90°, socket connection

DE : Hosenstück 90°, Muffenanschluss

	TH1-90	TH2-90	TH3-90	TH4-90	TH5-90	TH6-90	TH9-90
d	PVC	PPS	PP	PE	PPS-el	PVDF	PVC
0050	42,00	63,90	63,90	63,90	150,70	366,28	56,65
0063	42,00	63,90	63,90	63,90	165,93	*	56,65
0075	42,00	65,82	65,82	65,82	184,46	*	56,65
0090	43,94	65,82	65,82	65,82	196,51	*	59,32
0110	52,94	73,21	73,21	73,21	223,48	*	71,43
0125	60,35	84,16	84,16	84,16	250,61	*	81,36
0140	67,61	95,09	95,09	95,09	286,04	*	91,27
0160	84,16	107,97	107,97	107,97	328,38	798,89	113,60
0180	111,67	133,57	133,57	133,57	397,86	*	150,72
0200	111,67	146,59	146,59	146,59	433,59	1 054,83	150,72
0225	140,95	192,87	192,87	192,87	585,92	*	202,65
0250	150,13	219,35	219,35	219,35	660,38	*	202,65
0280	179,57	314,00	314,00	314,00	948,23	*	242,27
0315	197,75	344,03	344,03	344,03	1 031,11	*	266,98
0355	224,38	385,61	385,61	385,61	1 332,66	*	302,93
0400	255,88	412,23	412,23	412,23	1 427,90	*	345,38
0450	747,83	973,99	973,99	973,99	2 977,13	*	1 009,50
0500	1 095,13	1 166,58	1 166,58	1 166,58	3 533,97	*	1 478,37
0600	1 440,79	*	*	*	*	*	1 945,03



d [mm] - średnica / diameter / durchmesser

Przykład kodu artykułu | Beispiel für Artikelnummer | Example for articlecode **TH1-90-0050**

PL : Trójnik orłowy 45°, połączenie mufowe

EN : Y-pipe 45°, socket connection

DE : Hosenstück 45°, Muffenanschluss

	TH1-45	TH2-45	TH3-45	TH4-45	TH5-45	TH6-45	TH9-45
d	PVC	PPS	PP	PE	PPS-el	PVDF	PVC
0050	36,54	60,35	60,35	60,35	*	*	49,25
0063	36,54	60,35	60,35	60,35	*	*	49,25
0075	36,54	62,12	62,12	62,12	*	423,63	49,25
0090	38,45	65,82	65,82	65,82	*	*	51,93
0110	43,94	71,30	71,30	71,30	212,33	385,59	59,32
0125	45,54	84,16	84,16	84,16	*	*	61,37
0140	62,12	91,55	91,55	91,55	255,67	464,10	83,87
0160	73,21	102,49	102,49	102,49	305,92	555,33	98,80
0180	95,09	124,55	124,55	124,55	324,77	*	128,39
0200	107,97	139,04	139,04	139,04	413,67	*	145,70
0225	124,55	179,57	179,57	179,57	*	*	168,03
0250	130,02	206,03	206,03	206,03	613,05	*	175,42
0280	199,38	310,77	310,77	310,77	*	*	269,05
0315	201,16	344,03	344,03	344,03	*	*	271,56
0355	204,41	377,17	377,17	377,17	*	*	275,84
0400	217,73	395,52	395,52	395,52	1 334,62	*	293,91
0450	621,53	844,27	844,27	844,27	*	*	838,95
0500	664,70	1 048,69	1 048,69	1 048,69	3 240,10	*	897,24
0600	983,90	1 390,66	1 390,66	*	*	*	1 328,23



d [mm] - średnica/diameter/durchmesser

Przykład kodu artykułu | Beispiel für Artikelnummer | Example for articlecode TH1-45-0050

PL : Trójnik orłowy 30°, połączenie mufowe

EN : Y-pipe 30°, socket connection

DE : Hosenstück 30°, Muffenanschluss

	TH1-30	TH2-30	TH3-30	TH4-30	TH5-30	TH6-30	TH9-30
d	PVC	PPS	PP	PE	PPS-el	PVDF	PVC
0050	34,61	60,35	60,35	60,35	*	*	46,59
0063	34,61	60,35	60,35	60,35	*	*	46,59
0075	34,61	62,12	62,12	62,12	*	488,61	46,59
0090	36,54	65,82	65,82	65,82	*	*	49,25
0110	42,00	71,30	71,30	71,30	*	*	56,65
0125	43,94	84,16	84,16	84,16	*	*	59,32
0140	60,35	91,55	91,55	91,55	*	*	81,36
0160	71,30	102,49	102,49	102,49	*	*	96,14
0180	95,09	124,55	124,55	124,55	*	*	128,39
0200	106,20	139,04	139,04	139,04	*	*	143,32
0225	120,85	179,57	179,57	179,57	*	*	163,16
0250	128,09	206,03	206,03	206,03	*	*	172,91
0280	197,75	310,77	310,77	310,77	*	*	266,98
0315	201,16	344,03	344,03	344,03	*	*	271,56
0355	204,41	377,17	377,17	377,17	1 122,69	*	275,84
0400	217,73	395,52	395,52	395,52	*	*	293,91
0450	616,63	844,27	844,27	844,27	*	*	832,43
0500	661,46	1 048,69	1 048,69	1 048,69	*	*	892,94
0600	1 123,54	*	*	*	*	*	1 516,68



d [mm] - średnica/diameter/durchmesser

Przykład kodu artykułu | Beispiel für Artikelnummer | Example for articlecode **TH1-30-0050**

PL : Trójnik siodłowy kątowy prostopadły 90°, połączenie mufowe

EN : Saddle connection 90°, socket connection

DE : Sattelstück 90°, Muffenanschluss

	TSA1-90	TSA2-90	TSA3-90	TSA4-90	TSA5-90	TSA6-90	TSA9-90
d	PVC	PPS	PP	PE	PPS-eI	PVDF	PVC
0050M	25,58	42,00	42,00	42,00	126,90	*	34,46
0063M	27,52	42,00	42,00	42,00	126,90	*	37,13
0075M	27,52	43,94	43,94	43,94	126,90	*	37,13
0090M	31,06	43,94	43,94	43,94	130,51	*	41,86
0110M	34,61	49,40	49,40	49,40	140,00	*	46,59
0125M	38,45	56,65	56,65	56,65	158,70	*	51,93
0140M	42,00	65,82	65,82	65,82	188,07	*	56,65
0160M	45,54	78,68	78,68	78,68	228,61	836,00	61,37
0180M	51,19	89,63	89,63	89,63	255,74	*	69,08
0200M	54,87	97,03	97,03	97,03	277,60	1 003,58	73,96
0225M	63,90	117,16	117,16	117,16	332,00	*	86,23
0250M	76,92	122,62	122,62	122,62	353,85	*	103,84
0280M	98,95	197,75	197,75	197,75	565,43	*	133,57
0315M	115,37	272,46	272,46	272,46	787,43	2 447,20	155,76
0355M	140,95	300,85	300,85	300,85	869,39	*	190,22
0400M	222,61	327,33	327,33	327,33	1 073,91	*	300,41
0450M	272,46	393,89	393,89	393,89	1 240,27	*	367,70
0500M	332,36	443,73	443,73	443,73	1 592,02	*	448,61
0560M	*	491,96	491,96	491,96	*	*	*
0600M	457,05	541,80	541,80	541,80	*	*	616,94
0630M	*	559,99	559,99	559,99	*	*	*
0700M	598,30	661,46	661,46	661,46	*	*	807,59
0710M	*	674,77	674,77	674,77	*	*	*
0800M	782,89	834,22	834,22	834,22	*	*	1 056,82



d [mm] - średnica/diameter/durchmesser

Przykład kodu artykułu | Beispiel für Artikelnummer | Example for articlecode **TSA1-90-0050M**

PL : Trójnik siodłowy prostopadły 90°, połączenie mufowe

EN : Saddle connection 90°, pipe connection

DE : Sattelstück 90°, Rohranschluss

	TSA1-90	TSA2-90	TSA3-90	TSA4-90	TSA5-90	TSA6-90	TSA9-90
d	PVC	PPS	PP	PE	PPS-el	PVDF	PVC
0050R	21,88	25,58	25,58	25,58	58,16	*	29,43
0063R	21,88	25,58	25,58	25,58	58,16	*	29,43
0075R	21,88	27,52	27,52	27,52	80,17	*	29,43
0090R	25,58	29,28	29,28	29,28	88,01	*	34,46
0110R	27,52	31,06	31,06	31,06	92,08	*	37,13
0125R	31,06	36,54	36,54	36,54	109,57	*	41,86
0140R	32,98	45,54	45,54	45,54	138,95	*	44,53
0160R	36,54	56,65	56,65	56,65	168,48	*	49,25
0180R	38,45	62,12	62,12	62,12	184,46	*	51,93
0200R	40,08	63,90	63,90	63,90	192,90	*	53,99
0225R	58,72	82,53	82,53	82,53	240,36	*	79,27
0250R	71,43	89,63	89,63	89,63	267,66	*	96,45
0280R	99,85	157,52	157,52	157,52	477,42	*	134,75
0315R	131,95	235,91	235,91	235,91	706,04	*	178,08
0355R	152,79	260,92	260,92	260,92	*	*	206,19
0400R	199,38	280,74	280,74	280,74	*	*	269,05
0450R	227,64	299,08	299,08	299,08	*	*	307,22
0500R	282,50	344,03	344,03	344,03	*	*	381,30
0560R	*	365,64	365,64	365,64	*	*	*
0600R	392,26	400,54	400,54	400,54	*	*	529,52
0630R	*	413,71	413,71	413,71	*	*	*
0700R	518,42	495,34	495,34	495,34	*	*	699,78
0710R	*	506,89	506,89	506,89	*	*	*
0800R	696,22	628,18	628,18	628,18	*	*	939,83



d [mm] - średnica / dimater / durchmesser

Przykład kodu artykułu | Beispiel für Artikelnummer | Example for articlecode **TSA1-90-0050R**

PL : Trójnik siodłowy 90° krótki, połączenie mufowe

EN : Welding saddle 90° short, socket connection

DE : Sattelstutzen 90° kurz, Muffenanschluss

	TSS1-90	TSS2-90	TSS3-90	TSS4-90	TSS5-90	TSS6-90	TSS9-90
d	PVC	PPS	PP	PE	PPS-eI	PVDF	PVC
0050M	25,58	29,28	29,28	29,28	84,09	204,73	34,46
0063M	25,58	29,28	29,28	29,28	84,09	204,73	34,46
0075M	25,58	29,28	29,28	29,28	84,09	204,73	34,46
0090M	31,06	32,98	32,98	32,98	98,86	255,19	41,86
0110M	32,98	36,54	36,54	36,54	104,43	285,04	44,53
0125M	38,45	42,00	42,00	42,00	117,55	*	51,93
0140M	40,08	45,54	45,54	45,54	132,47	*	53,99
0160M	42,00	51,19	51,19	51,19	141,66	362,84	56,65
0180M	49,40	54,87	54,87	54,87	154,92	*	66,56
0200M	51,19	58,43	58,43	58,43	167,89	429,73	69,08
0225M	62,12	69,51	69,51	69,51	196,51	*	83,87
0250M	73,21	84,16	84,16	84,16	237,05	606,96	98,80
0280M	98,95	104,42	104,42	104,42	298,08	*	133,57
0315M	102,49	120,85	120,85	120,85	341,94	875,75	138,30
0355M	133,57	150,13	150,13	150,13	426,64	*	180,31
0400M	172,76	199,38	199,38	199,38	574,03	*	233,10
0450M	254,26	292,56	292,56	292,56	835,50	*	343,16
0500M	327,33	349,06	349,06	349,06	995,70	2 791,05	441,82
0560M	*	390,92	390,92	390,92	1 114,00	*	*
0600M	482,18	523,61	523,61	523,61	1 493,77	*	650,97
0630M	407,50	439,73	439,73	439,73	1 254,44	*	*
0700M	547,71	607,90	607,90	607,90	1 734,26	*	739,39
0710M	*	629,80	629,80	629,80	1 903,37	*	*
0800M	578,33	726,25	726,25	685,13	2 220,00	*	847,23



d [mm] - średnica / diameter / Durchmesser

Przykład kodu artykułu | Beispiel für Artikelnummer | Example for articlecode TSS1-90-0050

PL : Trójnik siodłowy 45° krótki, połączenie mufowe

EN : Welding saddle 45° short, socket connection

DE : Sattelstutzen 45° kurz, Muffenanschluss

	TSS1-45	TSS2-45	TSS3-45	TSS4-45	TSS5-45	TSS6-45	TSS9-45
d	PVC	PPS	PP	PE	PPS-el	PVDF	PVC
0050M	31,06	32,98	32,98	32,98	96,89	*	41,86
0063M	31,06	32,98	32,98	32,98	96,89	*	41,86
0075M	31,06	32,98	32,98	32,98	96,89	*	41,86
0090M	36,54	40,08	40,08	40,08	117,55	*	49,25
0110M	40,08	43,94	43,94	43,94	126,90	663,92	53,99
0125M	43,94	51,19	51,19	51,19	143,61	*	59,32
0140M	49,40	54,87	54,87	54,87	154,92	*	66,56
0160M	54,87	58,43	58,43	58,43	171,05	*	73,96
0180M	58,43	63,90	63,90	63,90	182,96	*	78,83
0200M	65,82	67,61	67,61	67,61	194,72	790,48	88,74
0225M	75,12	82,53	82,53	82,53	231,93	*	101,33
0250M	91,55	100,74	100,74	100,74	287,83	*	123,51
0280M	115,37	126,31	126,31	126,31	357,31	*	155,76
0315M	131,79	140,95	140,95	140,95	402,98	1 636,00	177,79
0355M	163,01	179,57	179,57	179,57	508,01	*	219,94
0400M	206,03	226,16	226,16	226,16	648,60	*	278,07
0450M	329,11	355,57	355,57	355,57	*	*	444,18
0500M	385,61	417,25	417,25	417,25	*	*	520,49



d [mm] - średnica / diameter / Durchmesser

Przykład kodu artykułu | Beispiel für Artikelnummer | Example for articlecode **TSS1-45-0050**

PL : Trójnik siodłowy rewizyjny z pokrywką i uszczelką O-Ring, połączenie mufowe

EN : Cleaning eye to be installed on the premises with cover and O-ring gasket, without screws, socket connection

DE : Reinigungsöffnung für bauseitigen Einbau, mit Deckel und O-Ring Dichtung, ohne Schrauben, Muffenanschluss

	TRB1	TRB2	TRB3	TRB4	TRB5	TRB6	TRB9
d	PVC	PPS	PP	PE	PPS-el	PVDF	PVC-UV
0110	73,25	69,73	69,73	69,73	250,03	734,18	98,90
0125	83,81	80,15	80,15	80,15	282,17	828,58	113,11
0140	90,58	83,81	83,81	83,81	296,68	*	122,27
0160	97,62	89,04	89,04	89,04	317,62	*	131,72
0180	102,83	95,94	95,94	95,94	341,88	*	138,75
0200	*	102,83	102,83	102,83	367,72	941,82	150,58
0225	116,78	109,88	109,88	109,88	385,37	*	157,63
0250	122,00	113,40	113,40	113,40	403,16	1 244,84	164,67
0280	125,53	118,62	118,62	118,62	424,12	1 303,05	169,34
0315	130,86	123,83	123,83	123,83	440,33	1 360,29	176,65
0355	153,13	144,81	144,81	144,81	459,70	*	206,66
0400	192,43	180,32	180,32	180,32	993,34	*	259,75



d [mm] - średnica / diameter / durchmesser

Przykład kodu artykułu | Beispiel für Artikelnummer | Example for articlecode TRB1-0110

PL : Trójnik rewizyjny z deklem 45°, połączenie mufowe

EN : T-piece with cleaning eye, socket connection

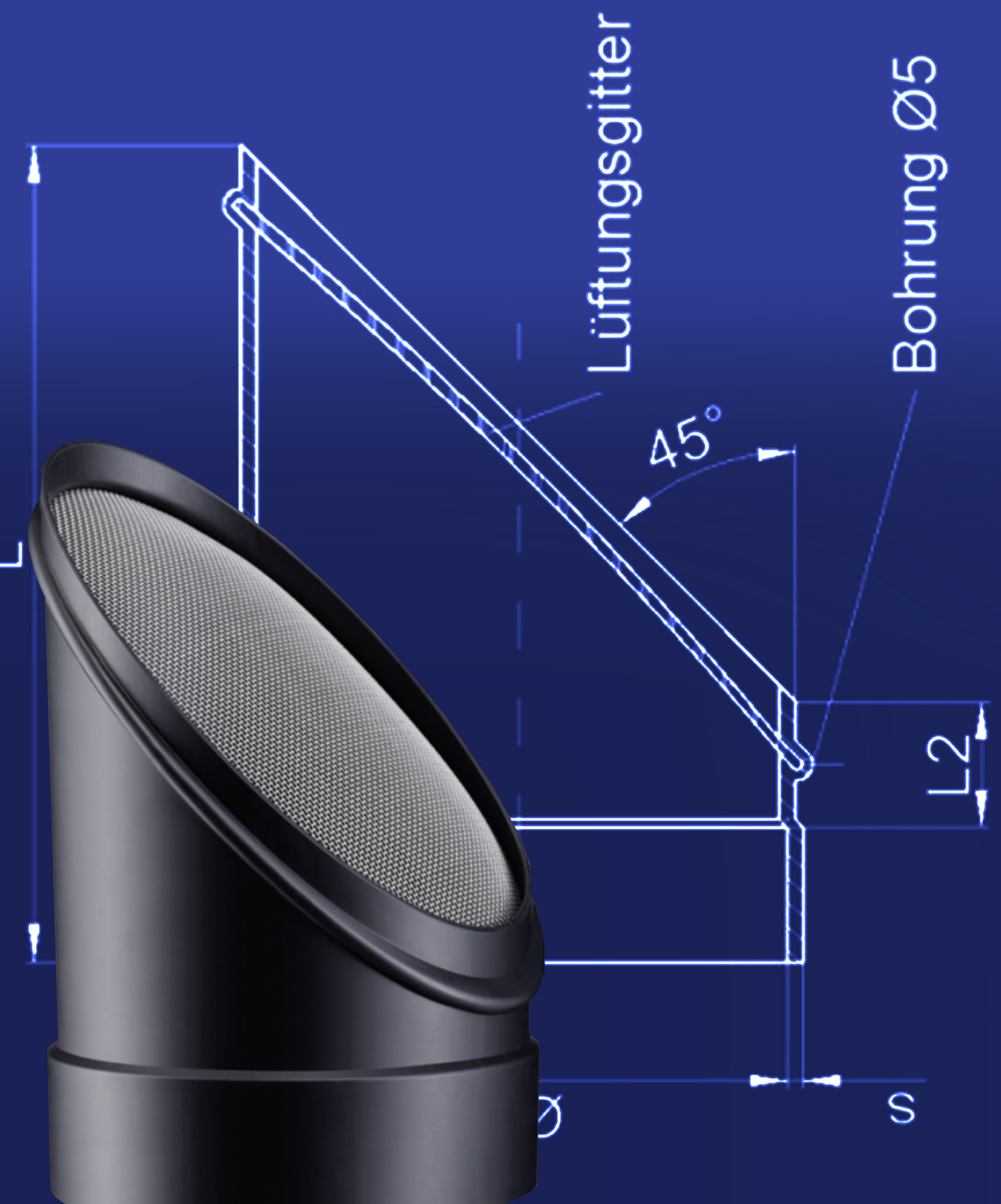
DE : T-Stück mit Reinigungsöffnung, Muffenanschluss

	TROE1	TROE2	TROE3	TROE4	TROE5	TROE6	TROE9
d ₁ /d ₂	PVC	PPS	PP	PE	PPS-el	PVDF	PVC-UV
0110-0110	62,68	64,38	64,38	64,38	309,59	980,80	84,52
0125-0125	66,21	67,90	67,90	67,90	343,45	*	89,31
0140-0140	71,56	83,81	83,81	83,81	375,74	*	96,49
0160-0160	78,60	95,94	95,94	95,94	390,25	1 236,41	106,06
0180-0180	83,81	102,83	102,83	102,83	441,76	*	113,11
0200-0200	92,41	116,78	116,78	116,78	457,98	1 450,69	124,67
0225-0225	104,66	125,53	125,53	125,53	517,70	*	141,29
0250-0250	132,42	159,88	159,88	159,88	532,18	*	178,76
0280-0250	174,11	185,10	185,10	185,10	595,06	*	234,96
0315-0250	221,58	207,37	207,37	207,37	675,14	2 139,26	299,06
0355-0250	275,40	253,28	253,28	253,28	822,11	*	371,74
0400-0250	306,94	316,54	316,54	316,54	993,34	*	414,29



d1, d2 [mm] - średnica / diameter / durchmesser

Przykład kodu artykułu | Beispiel für Artikelnummer | Example for articlecode **TROE1-0110-0110**



Lüftungsgitter

45°

Bohrung Ø5

L2

s

Ø

PL : Wyrzutnia ścienna pozioma 45° z siatką wentylacyjną, o minimalnym wolnym przekroju 58%, przeciw ptakom, siatka wentylacyjna chemoodporna SG, połączenie mufowe

EN : Pipe with bird protection grid 45°, free cross-section 58%, socket connection

DE : Rohr mit Vogelschutzgitter 45 ° abgechrägt, freier Querschnitt 58%, Muffenanschluss

	RMV1	RMV2	RMV3	RMV4	RMV5	RMV6	RMV9
d	PVC	PPS	PP	PE	PPS-el	PVDF	PVC-UV
0050	32,98	40,08	40,08	40,08	122,68	*	44,53
0063	40,08	51,19	51,19	51,19	156,28	*	53,99
0075	49,40	60,35	60,35	60,35	184,46	*	66,56
0090	58,43	69,51	69,51	69,51	211,57	*	78,83
0110	71,30	86,08	86,08	86,08	276,08	490,91	96,14
0125	73,21	86,08	86,08	86,08	282,71	*	98,80
0140	78,68	95,09	95,09	95,09	298,08	*	106,20
0160	84,16	98,95	98,95	98,95	304,72	638,30	113,60
0180	93,48	115,37	115,37	115,37	338,63	*	126,17
0200	102,49	119,07	119,07	119,07	358,97	766,76	138,30
0225	120,85	153,98	153,98	153,98	460,54	*	163,16
0250	130,02	161,23	161,23	161,23	543,59	1 424,59	175,42
0280	150,13	206,03	206,03	206,03	629,93	*	231,19
0315	171,27	224,38	224,38	224,38	706,04	3 022,77	231,19
0355	206,03	257,68	257,68	257,68	774,32	3 315,04	278,07
0400	242,73	300,85	300,85	300,85	947,31	*	327,61
0450	485,30	572,85	572,85	572,85	1 752,06	7 501,00	655,10
0500	577,01	636,59	636,59	636,59	1 945,72	*	778,91
0560	*	930,67	*	930,67	2 735,08	11 709,57	*
0600	924,00	930,67	930,67	930,67	2 841,79	*	1 247,33
0630	*	1 047,06	1 049,73	1 047,06	3 031,37	*	*



d [mm] - średnica / diameter / Durchmesser

Przykład kodu artykułu | Beispiel für Artikelnummer | Example for articlecode **RMV1-0050**

PL : Wyrzutnia ścienna pozioma 45° z siatką wentylacyjną, o minimalnym wolnym przekroju 58%, przeciw insektom, siatka kwasoodporna, połączenie mufowe

EN : Pipe with insect protection grid 45°, free cross-section 58%, socket connection

DE : Rohr mit Insektenschutzgitter 45 ° abgeschrägt, freier Querschnitt 58%, Muffenanschluss

	RMI1	RMI2	RMI3	RMI4	RMI5	RMI6	RMI9
d	PVC	PPS	PP	PE	PPS-eI	PVDF	PVC-UV
0050	37,86	46,00	46,00	46,00	141,06	*	51,03
0063	46,00	58,72	58,72	58,72	179,65	*	61,98
0075	56,79	69,37	69,37	69,37	212,05	*	76,62
0090	67,14	79,88	79,88	79,88	243,24	*	90,53
0110	81,94	98,95	98,95	98,95	317,38	*	110,78
0125	84,16	98,95	98,95	98,95	325,07	*	113,60
0140	90,38	109,31	109,31	109,31	342,69	*	121,88
0160	96,73	113,74	113,74	113,74	350,40	785,31	130,45
0180	107,38	132,68	132,68	132,68	389,40	*	144,96
0200	117,89	136,82	136,82	136,82	412,77	940,74	159,15
0225	138,88	177,05	177,05	177,05	529,57	*	187,41
0250	149,39	185,34	185,34	185,34	625,11	1 747,86	201,60
0280	172,61	236,96	236,96	236,96	724,43	*	232,97
0315	196,88	257,95	257,95	257,95	811,84	3 708,63	265,66
0355	236,96	296,27	296,27	296,27	890,34	*	319,79
0400	279,12	345,96	345,96	345,96	1 089,27	*	376,73
0450	558,06	658,80	658,80	658,80	2 014,72	7 501,00	753,31
0500	663,53	731,99	731,99	731,99	2 237,48	*	895,74
0600	1 062,59	1 070,13	1 070,13	1 070,13	3 267,97	*	1 434,43
0630	*	1 204,01	1 204,01	1 204,01	3 526,73	*	*



d [mm] - średnica /dimater/ durchmesser

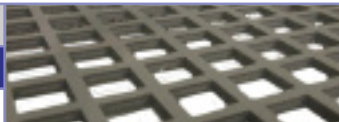
Przykład kodu artykułu | Beispiel für Artikelnummer | Example for articlecode **RMI1-0050**

PL : Siatka ochronna 10x10 rozmiar płyty 2000x1000x3 mm

EN : Bird protection grid, ventilation grid size 10x10 size of sheet 2000 x 1000 x 3 mm

DE : Vogelschutzgitter Schutzgitter 10 x 10 Plattengröße 2000 x 1000 x 3 mm

SG1	SG2	SG3	SG4	SG5	SG6	SG9
PVC	PPS	PP	PE	PPS-el	PVDF	PVC
174,54	184,59	184,59	184,59	580,79	1 171,31	291,50



Przykład kodu artykułu | Beispiel für Artikelnummer | Example for articlecode **SG1**

PL : Króciec z siatką ochronną 10x10 o wolnym przekroju 65%, połączenie mufowe

EN : Pipe with bird protection grid, socket connection

DE : Rohr mit gitteretz, Muffenanschluss

	MKR1	MKR2	MKR3	MKR4	MKR5	MKR6
d	PVC	PPS	PP	PE	PPS-el	PVDF
0090	*	*	*	*	*	*
0110	*	*	*	*	*	*
0125	*	*	*	*	*	*
0140	*	*	*	*	*	*
0160	*	*	*	*	*	*
0180	*	*	*	*	*	*
0200	*	*	*	*	*	*
0225	*	*	*	*	*	*
0250	*	*	*	*	*	*
0280	*	*	*	*	*	*
0315	*	*	*	*	*	*
0355	*	*	*	*	*	*
0400	*	*	*	*	*	*
0450	*	*	*	*	*	*
0500	*	*	*	*	*	*
0560	*	*	*	*	*	*
0600	*	*	*	*	*	*
0630	*	*	*	*	*	*
0700	*	*	*	*	*	*
0710	*	*	*	*	*	*
0800	*	*	*	*	*	*
0900	*	*	*	*	*	*
1000	*	*	*	*	*	*
1200	*	*	*	*	*	*
1250	*	*	*	*	*	*
1400	*	*	*	*	*	*



d [mm] - średnica/diameter/ durchmesser

Przykład kodu artykułu | Beispiel für Artikelnummer | Example for articlecode **MKR1-0090**

PL : Kołnierz mufowy płaski pod uszczelkę DI

EN : GS Socket Flanges For Gasket Up To d = 400


DE : GS Muffenflansch für Flachdichtung bis d = 400

	F1	F2	F3	F4	F5	F6	F9
d	PVC	PPS	PP	PE	PPS-el	PVDF	PVC-UV
0050	7,40	10,95	10,95	10,95	33,60	83,73	9,91
0063	7,40	12,87	12,87	12,87	33,60	85,82	9,91
0075	7,40	12,87	12,87	12,87	33,60	90,24	9,91
0090	7,40	12,87	12,87	12,87	35,26	105,15	9,91
0110	9,02	12,87	12,87	12,87	37,23	120,44	12,13
0125	9,02	14,64	14,64	14,64	39,17	141,86	12,13
0140	9,02	14,64	14,64	14,64	42,79	154,65	12,13
0160	9,02	18,34	17,46	18,34	44,77	161,14	12,13
0180	10,95	20,12	20,12	20,12	53,94	184,87	14,79
0200	10,95	21,88	21,88	21,88	55,90	189,06	14,79
0225	10,95	21,88	21,02	21,88	57,72	234,00	14,79
0250	10,95	23,82	23,82	23,82	63,29	244,70	14,79
0280	12,87	25,58	25,58	25,58	70,83	296,51	17,31
0315	20,12	27,52	27,52	27,52	72,64	300,70	27,06
0355	20,12	29,28	29,28	29,28	142,11	356,72	27,06
0400	21,88	32,98	32,98	32,98	162,62	463,99	29,58



d [mm] - średnica / diameter / Durchmesser

	F1	F2	F3	F4	F5	F6	F9
d	PVC	PPS	PP	PE	PPS-el	PVDF	PVC-UV
0450	197,75	212,69	212,69	212,69	1 002,47	3 179,13	266,98
0500	229,42	269,21	269,21	269,21	1 107,36	3 224,43	309,56
0560	276,00	272,46	272,46	272,46	1 200,50	4 454,73	372,59
0600	276,00	289,17	289,17	289,17	1 281,72	3 466,84	372,59
0630	*	334,13	334,13	334,13	1 429,11	4 161,33	*
0700	329,11	350,69	350,69	350,69	1 520,59	*	444,18
0710	374,71	385,61	385,61	385,61	1 867,80	5 923,35	*
0800	420,50	475,39	475,39	475,39	2 260,53	7 168,81	567,69
0900	550,24	634,84	634,84	634,84	2 471,97	*	742,83
1000	*	796,06	796,06	796,06	2 746,62	*	973,56
1250	932,43	1 052,08	1 052,08	1 052,08	*	*	1 258,72



d [mm] - średnica / diameter / Durchmesser

Przykład kodu artykułu | Beispiel für Artikelnummer | Example for articlecode **F1-0050**

PL : Kołnierz mufowy płaski pod uszczelkę O-Ring

EN : Socket flange with groove for O-Ring gasket

DE : Muffenflansch mit Nut für O-Ring-Dichtung

	F1	F2	F3	F4	F5	F6	F9
d	PVC	PPS	PP	PE	PPs-el	PVDF	PVC-UV
0400N	31,37	58,43	58,43	58,43	*	829,63	42,30
0450N	207,65	239,32	239,32	239,32	*	2 967,83	280,29
0500N	247,61	287,54	287,54	287,54	1 126,05	*	334,27
0560N	*	287,54	287,54	287,54	*	*	*
0600N	276,00	317,43	317,43	317,43	*	3 804,63	372,59
0630N	*	383,99	383,99	383,99	1 500,44	*	*
0700N	347,30	407,20	407,20	407,20	*	*	468,88
0710N	392,78	442,10	442,10	442,10	1 956,20	*	*
0800N	458,82	526,87	526,87	526,87	*	*	619,32
0900N	550,24	634,84	634,84	634,84	*	*	742,83
1000N	*	832,74	832,74	832,74	*	*	*
1250N	932,43	1 076,95	1 076,95	1 076,95	*	*	1 258,72



d [mm] - średnica / diameter / Durchmesser

Przykład kodu artykułu | Beispiel für Artikelnummer | Example for articlecode **F1-0400**

PL : Zaślepka kołnierzowa pod uszczelkę O-ring z przeciwkołnierzem

EN : Blank flange with groove for O-Ring gasket, flange connection

DE : Blindflansch mit Nut für O-Ring-dichtung, Flanschanschluss

	EF1	EF2	EF3	EF4	EF5	EF6	EF9
d	PVC	PPS	PP	PE	PPS-el	PVDF	PVC-UV
0050	23,82	29,28	29,28	29,28	147,38	*	32,10
0063	*	29,28	29,28	*	147,38	*	*
0075	23,82	29,28	29,28	29,28	147,38	295,55	32,10
0090	23,82	29,28	29,28	29,28	147,38	295,55	32,10
0110	23,82	29,28	29,28	29,28	147,38	295,55	32,10
0125	25,58	31,06	31,06	31,06	151,01	*	34,46
0140	25,58	32,98	32,98	32,98	168,79	378,09	34,46
0160	27,52	34,61	34,61	34,61	189,58	469,36	37,13
0180	27,52	38,45	38,45	38,45	203,14	*	37,13
0200	29,28	40,08	40,08	40,08	220,18	611,73	39,50
0225	31,06	43,94	43,94	43,94	228,61	611,73	41,86
0250	31,06	45,54	45,54	45,54	235,25	618,62	41,86
0280	34,61	56,65	56,65	56,65	252,28	619,39	46,59
0315	45,54	58,43	58,43	58,43	291,16	621,68	61,37
0355	51,19	63,90	63,90	63,90	321,00	768,10	69,08
0400	65,82	73,21	73,21	73,21	349,49	889,51	88,74
0450	197,75	149,83	149,83	149,83	578,70	*	266,98
0500	183,72	204,41	204,41	204,41	759,54	2 211,66	247,89
0560	*	229,42	229,42	229,42	*	*	*
0600	245,23	293,15	293,15	293,15	*	3 482,33	331,03
0630	*	293,15	293,15	293,15	1 429,11	*	*



d [mm] - średnica / diameter / Durchmesser

Przykład kodu artykułu | Beispiel für Artikelnummer | Example for articlecode **EF1-0050**

PL : Króciec prosty, połączenie mufowe

EN : Pipe part, socket connection

DE : Rohrstück, Muffenanschluss für bauseitigen Abgang

	RS1	RS2	RS3	RS4	RS5	RS6	RS9
d	PVC	PPS	PP	PE	PPS-eI	PVDF	PVC-UV
0075M	*	36,54	36,54	36,54	92,51	*	*
0090M	*	36,54	36,54	36,54	106,12	*	*
0110M	30,91	36,54	36,54	36,54	112,43	*	*
0125M	31,80	38,45	38,45	38,45	118,45	*	*
0140M	34,55	40,08	40,08	40,08	123,42	*	*
0160M	34,77	43,94	43,94	43,94	135,18	*	*
0180M	*	54,87	54,87	54,87	168,93	*	*
0200M	45,85	60,35	60,35	60,35	185,66	*	*
0225M	*	84,16	84,16	84,16	*	*	*
0250M	53,85	100,74	100,74	100,74	310,00	*	*
0280M	*	120,85	120,85	120,85	*	*	*
0315M	*	133,57	133,57	133,57	411,10	*	*
0355M	*	146,59	146,59	146,59	*	*	*
0400M	*	161,23	161,23	161,23	*	*	*



d [mm] - średnica / diameter / durchmesser

Przykład kodu artykułu | Beispiel für Artikelnummer | Example for articlecode **RS1-0075M**

PL : Uszczelka płaska

EN : Gasket


DE : Flachdichtung

DI - PVC-miękkie /soft/weich

DIE - EPDM

DIV - VITON

	DI	DIE	DIV
d	PVC	EPDM	VITON
0050	1,05	4,29	11,24
0063	1,47	4,29	15,68
0075	2,08	4,29	26,03
0090	2,37	4,44	27,06
0110	2,52	4,88	27,95
0125	2,96	5,47	28,26
0140	3,39	5,93	28,69
0160	3,55	6,66	35,65
0180	4,88	7,70	36,09
0200	5,33	8,28	44,68
0225	5,62	9,02	50,45
0250	6,07	9,61	59,32
0280	6,95	10,95	72,05
0315	7,70	12,42	158,57
0355	9,02	14,20	162,26
0400	10,21	16,12	177,79
0450	31,22	60,21	196,14
0500	39,35	72,05	211,08
0560	53,69	83,43	282,50
0600	59,01	86,08	290,80
0630	65,39	224,38	415,49
0700	70,11	234,44	422,12
0710	77,51	237,71	432,05
0800	81,65	279,26	443,73
0900	119,38	418,74	530,11
1000	138,14	558,51	638,09
1250	260,92	663,08	666,49



d [mm] - średnica / diameter / Durchmesser

Przykład kodu artykułu | Beispiel für Artikelnummer | Example for articlecode **DI-0050**

PL : Uszczelka O-Ring

EN : O-ring Gaskets


DE : O-Ringdichtungen

DOW - PVC-miękkie /soft/weich

DOE - EPDM

DOV - Viton

d	DOE	DOW	DIV
	EPDM	PVC	VITON
0110	7,56	18,50	*
0125	8,44	18,63	*
0140	8,72	18,79	*
0160	10,06	18,93	*
0180	11,40	19,08	*
0200	11,83	19,23	*
0225	15,53	19,53	*
0250	15,97	19,81	*
0280	17,89	20,12	*
0315	19,39	20,42	*
0355	22,62	20,71	*
0400	23,51	21,14	*
0450	56,06	32,25	*
0500	59,61	32,98	*
0560	62,26	33,72	*
0600	63,60	34,31	*
0630	68,41	40,38	*
0700	73,21	47,48	*
0710	73,21	47,64	*
0800	86,82	49,25	*
0900	86,82	51,19	*
1000	106,20	52,81	*
1250	117,00	68,03	*

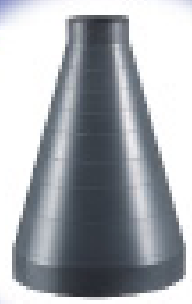


Przykład kodu artykułu | Beispiel für Artikelnummer | Example for articlecode **DOW-0110**

L

L1

L2



We
are
Family!




S

Ø d

PL : Kolano PLUG-IN 90°, r=d z uszczelką wargową, połączenie mufowe

EN : Tubular bends 90°, r=d plug-in system with lip-seal, socket connection

DE : Rohrbogen 90°, r=d Als Stecksystem mit eingespritzter Lippendichtung, Muffenanschluss

	BMD2-90	BMD3-90	BMD4-90	BMD5-90	
d	PPS	PP	PE	PPS-eI	
0050	21,44	21,44	21,44	50,80	
0063	22,34	22,34	22,34	51,56	
0075	23,24	23,24	23,24	52,29	
0090	23,98	23,98	23,98	53,05	
0110	26,03	26,03	26,03	60,29	
0125	34,90	34,90	34,90	81,82	
0160	38,02	38,02	38,02	87,26	
0200	42,74	42,74	42,74	111,52	
0250	59,17	59,17	59,17	165,01	
0315	161,81	161,81	161,81	367,72	


d [mm] - średnica / diameter / durchmesser

Przykład kodu artykułu | Beispiel für Artikelnummer | Example for articlecode **BMD2-90-0050**

PL : Kolano PLUG-IN 45°, r=d z uszczelką wargową, połączenie mufowe

EN : Tubular bends 45°, r=d plug-in system with lip-seal, socket connection

DE : Rohrbogen 45°, r=d Als Stecksystem mit eingespritzter Lippendichtung, Muffenanschluss

	BMD2-45	BMD3-45	BMD4-45	BMD5-45	
d	PPS	PP	PE	PPS-el	
0050	16,72	16,72	16,72	38,74	
0063	17,59	17,59	17,59	40,09	
0075	18,63	18,63	18,63	41,89	
0090	19,53	19,53	19,53	43,55	
0110	22,34	22,34	22,34	45,80	
0125	29,14	29,14	29,14	68,41	
0160	31,06	31,06	31,06	84,70	
0200	35,65	35,65	35,65	96,89	
0250	47,48	47,48	47,48	130,96	
0315	123,66	123,66	123,66	303,06	


d [mm] - średnica / diameter / durchmesser

Przykład kodu artykułu | Beispiel für Artikelnummer | Example for articlecode **BMD2-45-0050**

PL : Mufa PLUG-IN 90° z uszczelką wargową, połączenie mufowe

EN : Double sockets plug-in system with lip-seal, socket connection

DE : Doppelmuffe EffiTech, als Stecksystem mit eingespritzter Lippendichtung, Muffenanschluss

	MMD2	MMD3	MMD4	MMD5	
d	PPS	PP	PE	PPS-el	
0050	14,20	14,20	14,20	29,69	
0063	14,95	14,95	14,95	32,26	
0075	15,84	15,84	15,84	33,60	
0090	16,58	16,58	16,58	37,08	
0110	17,89	17,89	17,89	39,80	
0125	18,50	18,50	18,50	42,04	
0160	18,93	18,93	19,05	43,55	
0200	21,30	21,30	21,30	50,80	
0250	28,41	28,41	28,41	72,64	
0315	33,14	33,14	33,14	84,70	

d [mm] - średnica / diameter / Durchmesser

Przykład kodu artykułu | Beispiel für Artikelnummer | Example for articlecode **MMD2-0050**

PL : Redukcja symetryczna 63/50 do 315/250 PLUG-IN z uszczelką wargową, połączenie mufowe

EN : Reducers symmetrical 63/50 to 315/250 plug-in system with lip-sea, socket connection

DE : Reduzierung symmetrisch 63/50 bis 315/250 Als Stecksystem mit eingespritzter Lippendichtung, Muffenanschluss

	RMD2	RMD3	RMD4	RMD5
d ₁ /d ₂	PPS	PP	PE	PPS-el
0063-0050	47,48	47,48	47,48	174,51
0075-0050	47,48	47,48	47,48	174,51
0075-0063	47,48	47,48	47,48	176,93
0090-0050	54,58	54,58	54,58	198,94
0090-0063	54,58	54,58	54,58	198,94
0090-0075	23,82	23,82	23,82	147,85
0110-0050	30,91	30,91	30,91	147,85
0110-0063	35,65	35,65	35,65	152,82
0110-0075	26,03	26,03	26,03	87,10
0110-0090	26,03	26,03	26,03	87,10
0125-0050	60,49	*	*	*
0125-0063	60,49	*	*	*
0125-0075	60,49	*	49,86	126,65
0125-0090	60,49	*	*	145,50
0125-0110	60,49	*	*	143,21
0160-0050	71,30	71,30	71,30	201,34
0160-0063	71,30	71,30	71,30	201,34
0160-0075	71,30	71,30	71,30	203,90
0160-0090	71,30	71,30	71,30	203,90
0160-0110	35,65	35,65	35,65	99,46
0160-0125	60,79	60,79	60,79	169,62
0200-0050	71,30	71,30	71,30	201,34
0200-0063	71,30	71,30	71,30	201,34
0200-0075	71,30	71,30	71,30	201,34
0200-0090	71,30	71,30	71,30	203,90
0200-0110	42,74	42,74	42,74	138,20
0200-0125	49,70	*	*	210,73
0200-0160	35,65	35,65	35,65	121,15
0250-0075	73,52	73,52	73,52	206,16
0250-0090	73,52	73,52	73,52	206,16
0250-0110	73,52	73,52	73,52	208,57
0250-0125	62,87	62,87	62,87	118,76
0250-0160	42,74	42,74	42,74	118,76
0250-0200	49,86	49,86	49,86	172,12
0315-0110	128,54	128,54	128,54	421,66
0315-0125	123,60	*	*	*
0315-0160	97,62	97,62	97,63	321,44
0315-0200	107,09	107,09	107,09	352,20
0315-0250	68,77	68,77	68,77	220,02




d₁, d₂ [mm] - średnica / diameter / durchmesser

Przykład kodu artykułu | Beispiel für Artikelnummer | Example for articlecode **RMD2-0063-0050**

PL : Trójnik równoprzelotowy 90° z uszczelką wargową, połączenie mufowe

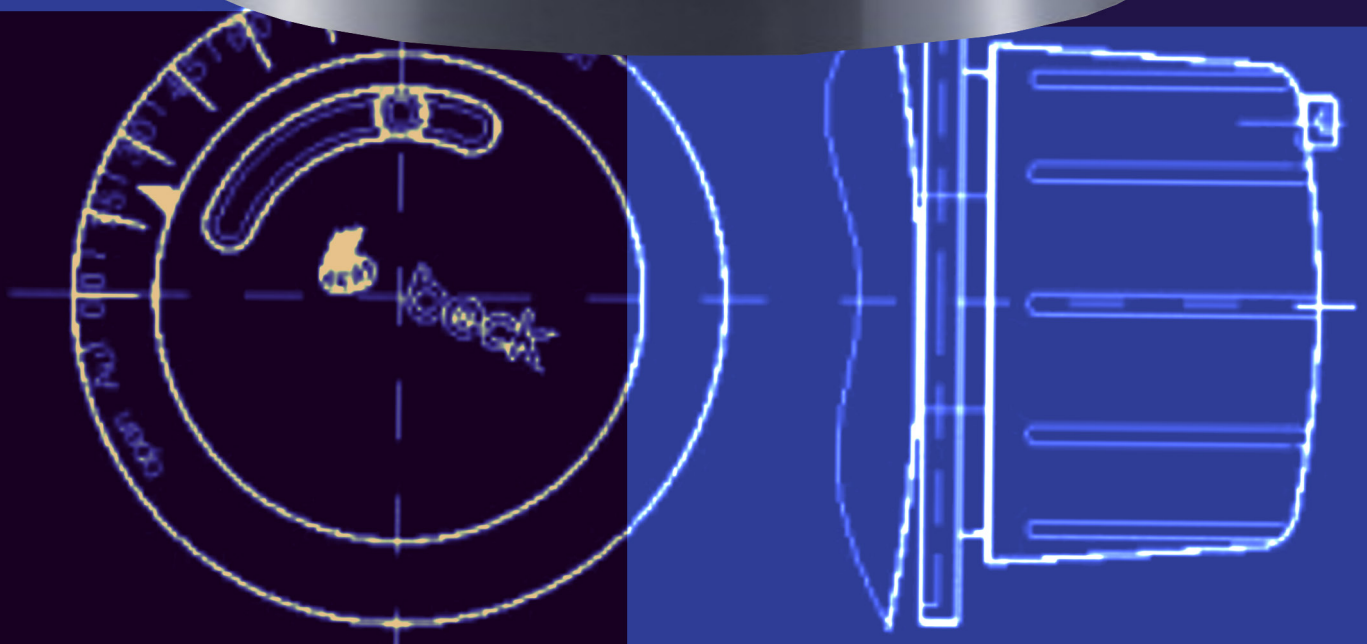
EN : T- piece 90° plug-in system with lip-seal, socket connection

DE : T-Stück 90° als Stecksystem mit eingespritzter Lippendichtung, Muffenanschluss

	TMD2	TMD3	TMD4	TMD5	
d	PPS	PP	PE	PPS-el	
0050	42,30	42,30	42,30	119,80	
0063	47,18	47,18	47,18	143,61	
0075	62,26	62,26	62,26	158,39	
0090	71,30	71,30	71,30	191,40	
0110	75,87	75,87	75,87	261,78	
0125	90,67	90,67	90,67	295,69	
0160	97,62	97,62	97,62	343,45	
0200	121,43	121,43	121,43	426,93	
0250	171,27	171,27	171,27	574,48	
0315	283,10	283,10	283,10	769,29	

d [mm] - średnica /dimater/ durchmesser

Przykład kodu artykułu | Beispiel für Artikelnummer | Example for articlecode TMD2-0050



PL : Przepustnica standardowa ręczna ze stopniową regulacją, połączenie mufowe, z mechanizmem do regulacji położenia i podziałką, blokowanie utawienia co 15°

EN : Volume control damper standard in increments adjustment in 15 increments manual, socket connection

DE : Standard in Stufen In 15° Stufen verstellbar, manueller Betrieb, Muffenanschluss

	DS1	DS2	DS3	DS4	DS5	DS6	DS9
d	PVC	PPS	PP	PE	PPs-eI	PVDF	PVC-UV
0050	42,00	45,54	45,54	45,54	*	*	56,65
0063	42,00	52,94	52,94	52,94	*	*	56,65
0075	42,00	54,87	54,87	54,87	*	*	56,65
0090	42,00	60,35	60,35	60,35	*	*	56,65
0110	43,94	62,12	62,12	62,12	*	*	59,32
0125	45,54	67,61	67,61	67,61	*	*	61,53
0140	49,40	69,51	69,51	69,51	*	*	66,72
0160	52,94	71,30	71,30	71,30	*	*	71,43
0180	54,87	75,12	75,12	75,12	*	*	73,96
0200	58,43	82,53	82,53	82,53	*	*	78,83
0225	62,12	84,16	84,16	84,16	*	*	83,87
0250	63,90	89,63	89,63	89,63	*	*	86,23
0280	67,61	97,03	97,03	97,03	*	*	91,27
0315	75,12	100,74	100,74	100,74	*	*	101,47
0051	*	*	*	*	*	*	*



d [mm] - średnica / diameter / durchmesser

Przykład kodu artykułu | Beispiel für Artikelnummer | Example for articlecode DS1-0050

PL : Przepustnica standardowa ręczna z płynną regulacją, z mechanizmem do regulacji położenia i podziałką, blokowanie utawienia śrubą w dowolnej pozycji od 0°-90°, połączenie mufowe

EN : Volume control damper standard continuous adjustment with locking screw, socket connection

DE : Drosselklappe Standard stufenlos manueller Betrieb, Muffenanschluss, stufenlos verstellbar, mit Arretierschraube, mit Skalenring, Muffenanschluss

	D1	D2	D3	D4	D5	D6	D9
d	PVC	PPS	PP	PE	PPs-el	PVDF	PVC-UV
0050M	54,87	58,43	58,43	58,43	206,60	339,53	74,12
0063M	60,35	65,82	65,82	65,82	215,06	345,83	81,50
0075M	65,82	75,12	75,12	75,12	226,81	356,72	88,90
0090M	65,82	84,16	84,16	84,16	250,61	390,93	88,90
0110M	63,90	91,55	91,55	91,55	274,29	418,85	98,36
0125M	65,82	95,09	95,09	95,09	292,96	498,38	88,90
0140M	67,61	97,03	97,03	97,03	292,96	511,19	91,27
0160M	71,30	97,03	97,03	97,03	323,42	526,29	98,80
0180M	73,21	107,97	107,97	107,97	328,38	584,21	98,80
0200M	78,68	109,89	109,89	109,89	352,20	607,91	106,20
0225M	84,16	120,85	120,85	120,85	360,62	683,99	113,60
0250M	84,16	122,62	122,62	122,62	392,88	676,53	113,60
0280M	89,63	131,79	131,79	131,79	396,20	875,16	*
0315M	98,95	139,04	139,04	139,04	460,54	923,54	133,71
0355M	104,42	155,76	155,76	155,76	609,58	1 112,60	*
0400M	109,89	167,88	167,88	167,88	877,09	1 383,29	148,36



d [mm] - średnica / diameter / durchmesser

	D1	D2	D3	D4	D5	D6	D9
d	PVC	PPS	PP	PE	PPs-el	PVDF	PVC-UV
0450M	585,00	711,30	711,30	711,30	3 046,13	7 973,22	789,85
0500M	634,84	766,18	766,18	766,18	3 195,18	9 374,32	856,99
0560M	781,12	937,32	937,32	937,32	3 508,49	10 838,17	1 054,60
0600M	832,74	980,50	980,50	980,50	3 935,14	12 479,47	1 124,29
0630M	*	1 088,62	1 088,62	1 088,62	4 367,93	13 852,03	*
0700M	955,66	1 284,75	1 284,75	1 284,75	4 617,51	14 643,49	1 290,21
0710M	1 160,06	1 317,89	1 317,89	1 317,89	5 287,08	16 766,87	1 566,23
0800M	1 404,27	1 681,89	1 681,89	1 681,89	5 723,35	18 150,43	1 895,78
0900M	2 132,29	2 226,94	2 226,94	2 226,94	6 438,88	20 419,64	2 878,65
1000M	*	2 868,58	2 868,58	2 868,58	*	36 924,80	3 544,99
1200M	4 282,77	4 457,30	4 457,30	4 457,30	12 886,85	49 779,80	5 781,85
1250M	*	4 457,30	4 457,30	4 457,30	*	58 634,68	*



d [mm] - średnica / diameter / durchmesser

Przykład kodu artykułu | Beispiel für Artikelnummer | Example for articlecode **D1-0050**

PL : Przepustnica wzmocniona ręczna, z mechanizmem do regulacji położenia i podziałką, blokowanie utawienia śrubą w dowolnej pozycji od 0°-90°, połączenie kołnierzowe

EN : Damper reinforced continuous adjustment manual operation with locking screw, flange connection

DE : Drosselklappen verstärkt stufenlos Verstärkt, manueller Betrieb, stufenlos verstellbar, mit Arretierschraube, Flanschanschluss

	DV1	DV2	DV3	DV4	DV5	DV6	DV9
d	PVC	PPS	PP	PE	PPs-el	PVDF	PVC-UV
0110	*	247,61	247,61	247,61	643,51	*	249,67
0125	*	260,92	260,92	260,92	675,59	*	259,58
0140	*	272,46	272,46	272,46	696,69	*	271,56
0160	*	292,56	292,56	292,56	736,64	*	291,82
0180	*	312,53	312,53	312,53	788,93	*	307,35
0200	*	327,33	327,33	327,33	866,99	*	331,47
0225	*	350,69	350,69	350,69	930,59	*	349,51
0250	*	368,89	368,89	368,89	995,70	*	363,42
0280	*	397,14	397,14	397,14	1 023,71	*	390,33
0315	*	430,41	430,41	430,41	1 031,11	*	441,36
0355	*	465,17	465,17	465,17	1 193,40	*	485,59
0400	*	802,27	802,27	802,27	1 813,09	*	956,41



d [mm] - średnica / diameter / Durchmesser

Przykład kodu artykułu | Beispiel für Artikelnummer | Example for articlecode DV1-0110

PL : Przepustnica szczelna ręczna z płynną regulacją, z mechanizmem do regulacji położenia i podziałką, blokowanie utawienia śrubą w dowolnej pozycji od 0°-90°, połączenie kołnierzowe

EN : Damper tightly continuous adjustment with lock screw, flanges on both sides DIN EN 1751-4, Flange connection

DE : Drosselklappen dicht stufenlos Dichtschließend, manueller Betrieb, stufenlos verstellbar, mit Arretierschraube, beidseitige Flansche, nach DIN EN 1751-4, Flanschanschluss

	DD1	DD2	DD3	DD4	DD5	DD6	DD9
d	PVC	PPS	PP	PE	PPs-el	PVDF	PVC-UV
0110	260,92	349,06	349,06	*	751,69	*	351,44
0125	264,17	363,86	363,86	*	765,26	*	356,62
0140	272,46	372,14	372,14	*	778,97	*	367,86
0160	287,54	393,89	393,89	*	829,76	*	388,12
0180	297,45	415,49	415,49	*	888,99	*	401,57
0200	317,43	430,41	430,41	*	976,99	*	428,51
0225	345,68	471,99	471,99	*	1 046,48	*	466,65
0250	349,06	488,55	488,55	*	1 117,62	*	471,24
0280	367,41	515,17	515,17	*	1 148,04	*	496,08
0315	408,83	554,96	554,96	*	1 222,51	*	552,00



d [mm] - średnica / diameter / durchmesser

Przykład kodu artykułu | Beispiel für Artikelnummer | Example for articlecode DD1-0110

PL : Przepustnica do napędu pneumatycznego, blokowanie ustawienia śrubą w dowolnej pozycji od 0°-90°, połączenie mufowe

EN : Damper standard with console for servomotor for electric or pneumatic actuator, socket connection

DE : Drosselklappe standard mit konsole für stellmotor für elektrischen und pneumatischen betrieb, Muffenanschluss

	D1-PN	D2-PN	D3-PN	D4-PN	D5-PN	D6-PN	D9-PN
d	PVC	PPS	PP	PE	PPs-eI	PVDF	PVC-UV
0050	107,97	117,16	117,16	117,16	344,95	553,23	390,49
0063	119,07	117,16	117,16	117,16	344,95	*	390,49
0075	119,07	126,31	126,31	126,31	372,54	*	401,57
0090	119,07	133,57	133,57	133,57	397,86	*	403,80
0110	120,85	161,23	161,23	161,23	474,11	*	406,17
0125	122,62	167,88	167,88	167,88	499,56	*	410,61
0140	126,31	174,54	174,54	*	521,58	*	422,00
0160	152,05	184,59	184,59	190,07	547,16	*	428,51
0180	157,52	194,36	194,36	*	579,01	*	435,16
0200	164,78	207,65	207,65	207,65	623,15	1 106,66	441,96
0225	171,27	216,10	216,10	216,10	633,26	*	444,33
0250	182,82	239,32	239,32	*	706,04	1 253,88	453,20
0280	197,75	247,61	247,61	247,61	*	*	460,00
0315	204,41	269,21	269,21	269,21	794,05	*	473,47
0355	224,38	294,19	294,19	294,19	*	2 150,26	486,77
0400	239,32	314,00	314,00	314,00	*	*	502,46



d [mm] - średnica/diameter/durchmesser

Przykład kodu artykułu | Beispiel für Artikelnummer | Example for articlecode **D1-PN-0050**

PL : Przepustnica standardowa pod siłownik, zakres pracy od 0°-90°, połączenie mufowe

EN : Damper standard with console for servomotor for electric or pneumatic actuator, socket connection

DE : Drosselklappe standard mit Konsole für Stellmotor für elektrischen und pneumatischen betrieb, Muffenanschluss

d	D1-K	D2-K	D3-K	D4-K	D5-K	D6-K	D9-K
	PVC	PPS	PP	PE	PPs-el	PVDF	PVC-UV
0050M	107,97	117,16	117,16	117,16	344,95	553,23	145,85
0063M	119,07	117,16	117,16	117,16	344,95	566,63	160,79
0075M	119,07	126,31	126,31	126,31	372,54	614,42	160,79
0090M	119,07	133,57	133,57	133,57	397,86	656,08	160,79
0110M	120,85	161,23	161,23	161,23	474,11	782,27	163,16
0125M	122,62	167,88	167,88	167,88	499,56	824,51	165,67
0140M	126,31	174,54	174,54	174,54	521,58	926,20	170,54
0160M	152,05	184,59	184,59	184,59	548,55	974,19	205,30
0180M	157,52	194,36	194,36	194,36	579,01	1 028,09	212,69
0200M	164,78	207,65	207,65	207,65	623,15	1 106,66	222,45
0225M	171,27	216,10	216,10	216,10	633,26	1 124,63	231,35
0250M	182,82	239,32	239,32	239,32	706,04	1 253,88	246,86
0280M	197,75	247,61	247,61	247,61	733,17	1 302,06	266,98
0315M	204,41	269,21	269,21	269,21	794,05	1 510,99	276,00
0355M	224,38	294,19	294,19	294,19	1 210,72	2 150,26	302,93
0400M	239,32	314,00	314,00	314,00	1 485,01	2 636,22	323,18




d [mm] - średnica / diameter / Durchmesser

Przykład kodu artykułu | Beispiel für Artikelnummer | Example for articlecode **D1-K-0050M**

PL : Przepustnica wzmocniona pod siłownik, zakres pracy od 0°-90°, połączenie kołnierzowe

EN : Reinforced damper with console for servomotor with electric or pneumatic actuator, flanges on both sides, Flange connection

DE : Drosselklappe verstärkt mit konsole für stellmotor für elektrischen oder pneumatischen betrieb, Flanschanschluss

	DV1-K	DV2-K	DV3-K	DV4-K	DV5-K	DV6-K	DV9-K	
d	PVC	PPS	PP	PE	PPs-el	PVDF	PVC-UV	
0110F	251,75	314,16	314,16	314,16	854,49	*	339,89	
0125F	259,42	327,48	327,48	327,48	886,57	*	350,26	
0140F	267,71	339,02	339,02	339,02	907,66	*	361,49	
0160F	282,66	359,12	359,12	359,12	947,61	*	381,61	
0180F	294,19	379,09	379,09	379,09	999,91	*	397,14	
0200F	312,53	393,89	393,89	393,89	1 077,97	*	422,00	
0225F	325,85	417,25	417,25	417,25	1 141,57	*	439,89	
0250F	335,77	435,45	435,45	435,45	1 206,67	*	453,35	
0280F	355,73	463,71	463,71	463,71	1 234,70	*	480,26	
0315F	393,89	496,97	496,97	496,97	1 242,10	*	531,74	

d [mm] - średnica / diameter / Durchmesser

Przykład kodu artykułu | Beispiel für Artikelnummer | Example for articlecode DV1-K-0110F

PL : Przepustnica szczelna pod siłownik, zakres pracy od 0°-90°, połączenia kołnierzowe

EN : Damper tightly continuous adjustment for electric or pneumatic actuator, flanges on both sides DIN 1751-4, Flange connection

DE : Drosselklappen Dicht stufenlos mit konsole für Stellmotor für elektrischen oder pneumatischen betrieb beidseitige Flansche DIN EN 1751-4, Flanschanschluss

	DD1-K	DD2-K	DD3-K	DD4-K	DD5-K	DD6-K	DD9-K
d	PVC	PPS	PP	PE	PPs-eI	PVDF	PVC-UV
0110F	329,11	417,25	417,39	*	789,07	*	444,33
0125F	332,36	432,05	432,05	*	834,89	*	448,75
0140F	344,03	442,10	442,10	*	887,19	*	464,45
0160F	355,57	462,08	462,08	*	995,70	*	479,97
0180F	367,41	485,30	485,30	*	1 005,78	*	495,95
0200F	385,61	498,60	498,60	*	1 038,04	*	520,49
0225F	413,71	540,18	540,18	*	1 109,16	*	558,51
0250F	418,74	558,51	558,51	*	1 141,25	*	565,32
0280F	438,70	585,00	585,00	*	1 178,64	*	592,22
0315F	477,02	623,30	623,30	*	1 244,48	*	644,00



d [mm] - średnica / diameter / durchmesser

Przykład kodu artykułu | Beispiel für Artikelnummer | Example for articlecode **DD1-K-0110F**

PL : Napędy przepustnic

EN : Dampers actuators

DE : Klappenantriebe

SIŁOWNIKI ELEKTRYCZNE/ ELEKTRISCHE ANTRIEBE/ ELECTRICAL ACTUATOR

	Cena netto	Moment obrotowy [Nm]	Powierzchnia [m ²]	Napięcie znamionowe	Opis techniczny
ka-bel-If230	*	4	0,8	AC 230 V	Siłownik obrotowy z funkcją bezpieczeństwa do przestawiania przepustnic i zaworów w instalacjach budynkowych
ka-bel-sf24a-sr	*	20	4	AC/DC 24 V	Analogowy siłownik obrotowy z funkcją bezpieczeństwa do przestawiania przepustnic i zaworów w instalacjach budynkowych
ka-bel-lm230a	*	5	1	AC 230 V	Siłownik do przepustnic do przestawiania przepustnic w instalacjach budynkowych
ka-bel-lm230a-s	*	5	1	AC 230 V	Siłownik do przepustnic do przestawiania przepustnic w instalacjach budynkowych
ka-bel-sm230a	*	20	4	AC 230 V	Siłownik do przepustnic do przestawiania przepustnic w instalacjach budynkowych
ka-bel-sm230a-s	*	20	4	AC 230 V	Siłownik do przepustnic do przestawiania przepustnic w instalacjach budynkowych
ka-bel-lm24a	*	4	0,8	AC/DC 24 V	Siłownik do przepustnic do przestawiania przepustnic w instalacjach budynkowych
ka-bel-lm24a-s	*	4	0,8	AC/DC 24 V	Siłownik do przepustnic do przestawiania przepustnic w instalacjach budynkowych
ka-bel-s2a	*				Styk pomocniczy do siłowników do przepustnic i siłowników obrotowych
ka-gru-227cs-024-08	*	8	1,6	AC/DC 24 V	Siłowniki do klap Gruner. siłowniki do przepustnic powietrza, siłowniki do zaworów

d [mm] - średnica /dimater/ durchmesser

SIŁOWNIKI PNEUMATYCZNE/ PNEUMATISCHE ANTRIEBE/ PNEUMATIC ACTUATOR

	Wykonanie	Użycie	Cena netto
ka-festo-dfpd-20-rp-90-LS20-F04	jednostronnego działania, lewy	Pozycja kłapy otwarta bez ciśnienia	180,55
ka-festo-dfpd-20-rp-90-RD-F04	dwustronnego działania		180,55
ka-festo-dfpd-20-rp-90-RS20-F04	jednostronnego działania, prawy	Pozycja kłapy zamknięta bez ciśnienia	180,55

Przykład kodu artykułu | Beispiel für Artikelnummer | Example for articlecode ka-bel-if230

PL : Kłapa zwrotna pionowa, zakres pracy od 0°-2x90° do montażu na pionowych przewodach, połączenie mufowe

EN : Flap trap socket connections, for vertical installation, Working range 0° -2x90°

DE : Rückschlagklappe Muffenanschluss, für vertikalen Einbau, Arbeitsbereich 0° -2x90°

	RSK1	RSK2	RSK3	RSK4	RSK5	RSK6	RSK9
d	PVC	PPs	PP	PE	PPs-el	PVDF	PVC-UV
0110	89,72	93,35	93,35	93,35	344,95	*	121,12
0125	100,19	105,36	105,36	105,36	370,06	*	135,21
0140	114,01	124,33	124,33	124,33	437,31	*	153,91
0160	127,82	131,17	131,17	131,17	489,09	*	172,47
0180	140,09	152,10	152,10	152,10	498,56	*	189,08
0200	148,61	158,38	158,38	158,38	528,29	*	200,52
0225	161,58	178,61	178,61	178,61	556,62	*	218,09
0250	178,61	188,09	188,09	188,09	564,43	*	241,12
0280	191,31	203,87	203,87	203,87	663,23	*	258,15
0315	195,91	208,61	208,61	208,61	802,77	*	264,42
0355	236,80	257,04	257,04	257,04	964,21	*	319,68
0400	249,21	297,92	297,92	297,92	1117,15	*	336,43
0450	548,80	667,41	667,41	667,41	2139,13	*	*
0500	595,69	718,91	718,91	718,91	2443,74	*	*

d [mm] - średnica / diameter / durchmesser




Przykład kodu artykułu | Beispiel für Artikelnummer | Example for articlecode RSK1-0110

PL : Kłapa zwrotna pozioma, do montażu na poziomych przewodach, połączenie mufowe

EN : Flap trap, for mounting on horizontal wire, socket connections

DE : Rückschlagklappen für vertikalen Einbau, zur Montage an waagerechten Rohren, Muffenanschluss

	RSP1	RSP2	RSP3	RSP4
d [mm]	PVC	PPs	PP	PE
0110	*	*	*	*
0125	*	*	*	*
0140	*	*	*	*
0160	*	*	*	*
0180	*	*	*	*
0200	*	*	*	*
0225	*	*	*	*
0250	*	*	*	*
0280	*	*	*	*
0315	*	*	*	*
0355	*	*	*	*
0400	*	*	*	*
0450	*	*	*	*
0500	*	*	*	*
0560	*	*	*	*
0600	*	*	*	*
0630	*	*	*	*
0700	*	*	*	*
0710	*	*	*	*
0800	*	*	*	*
0900	*	*	*	*
1000	*	*	*	*
1200	*	*	*	*
1250	*	*	*	*



d [mm] - średnica /dimater/ durchmesser

Przykład kodu artykułu | Beispiel für Artikelnummer | Example for articlecode RSP1-0110



PL : Wyrzutnia dachowa pionowa z odpływem skroplin typ RD-F, połączenie kotnierzowe

EN : Exhaust air diffuser with integrated rain deflector type RD-F, flange connection

DE : Fortluftdurchlass mit integriertem Regenabweisdiffusor typ RD-F, Flanschanschluss

	RD1	RD2	RD3	RD4	RD5	RD6	RD9
d	PVC	PPS	PP	PE	PPs-el	PVDF	PVC-UV
0110F	239,32	314,00	314,00	314,00	1 120,92	*	313,58
0125F	264,17	347,30	347,30	347,30	1 239,53	*	343,45
0140F	304,10	393,89	393,89	393,89	1 412,08	*	395,36
0160F	330,73	452,02	452,02	452,02	1 613,70	*	429,99
0180F	359,00	486,93	486,93	486,93	1 737,45	*	466,65
0200F	378,96	520,21	520,21	520,21	1 854,08	*	492,54
0225F	440,47	578,33	578,33	578,33	2 055,57	*	572,72
0250F	462,08	611,61	611,61	611,61	2 179,30	*	600,82
0280F	521,82	717,96	717,96	717,96	2 553,49	*	678,32
0315F	570,04	771,05	771,05	771,05	2 744,88	12 186,08	741,04
0355F	631,59	842,51	842,51	842,51	3 005,05	*	820,91
0400F	671,36	899,16	899,16	899,16	3 243,87	*	872,83
0450F	957,30	1 033,74	1 033,74	1 033,74	3 503,22	*	*
0500F	1 076,95	1 086,85	1 086,85	1 086,85	3 875,89	*	*
0560F	*	1 281,35	1 281,35	1 281,35	4 570,34	*	*
0600F	1 415,94	1 475,86	1 475,86	1 475,86	*	*	*
0630F	1 624,50	1 645,35	1 645,35	1 645,35	5 867,42	*	*



d [mm] - średnica /dimater/ durchmesser

Przykład kodu artykułu | Beispiel für Artikelnummer | Example for articlecode RD1-0110F

PL : Wyrzutnia dachowa pionowa, z odpływem skroplin typ RD-M, połączenie mufowe

EN : Exhaust air diffuser with integrated rain deflector type RD-M, socket connection

DE : Fortluftdurchlass mit integriertem Regenabweisdiffusor typ RD-M, Muffenanschluss

	RD1	RD2	RD3	RD4	RD5	RD6	RD9
d	PVC	PPS	PP	PE	PPs-el	PVDF	PVC-UV
0110M	239,32	304,10	304,10	304,10	1 085,51	1 927,92	311,06
0125M	262,70	340,64	340,64	340,64	1 210,72	*	341,53
0140M	300,85	387,23	387,23	387,23	1 376,65	*	391,08
0160M	327,33	437,08	437,08	437,08	1 556,00	2 763,33	425,56
0180M	352,32	473,62	473,62	473,62	1 688,16	*	458,08
0200M	375,70	496,83	496,83	496,83	1 772,85	3 148,34	488,41
0225M	427,03	551,71	551,71	551,71	1 974,50	*	555,11
0250M	450,38	591,64	591,64	591,64	2 104,86	*	585,43
0280M	506,89	687,94	687,94	687,94	2 457,03	*	658,94
0315M	556,74	739,55	739,55	739,55	2 636,38	11 704,38	723,73
0355M	613,24	809,38	809,38	809,38	2 885,18	*	797,25
0400M	651,40	864,24	864,24	864,24	3 080,80	*	846,80
0450M	829,19	874,30	874,30	874,30	3 126,46	11 589,76	*
0500M	1 008,76	1 030,36	1 030,36	1 030,36	3 674,41	*	*
0560M	*	1 181,67	1 181,67	1 181,67	4 238,79	*	*
0600M	1 301,32	1 354,44	1 354,44	1 354,44	5 637,16	*	*
0630M	*	1 503,51	1 503,51	1 503,51	5 637,16	*	*



d [mm] - średnica / diameter / durchmesser

Przykład kodu artykułu | Beispiel für Artikelnummer | Example for articlecode **RD1-0110M**

PL : Wyrzutnia dachowa pionowa z odpływem skroplin i bypassem Typ RD-MB, połączenie mufowe lub kołnierzowe

EN : Exhaust air diffuser with integrated rain deflector type RD-MB with socket connection and bypass, Socket or flange connection

DE : Fortluftdurchlass mit integriertem Regenabweisdiffusor Typ RD-MB, Muffenanschluss und Bypass, Muffenanschluss oder Flanschanschluss

	RD1	RD2	RD3	RD4	RD5	RD6	RD9
d	PVC	PPS	PP	PE	PPs-el	PVDF	PVC-UV
0110MB	259,30	329,11	329,11	329,11	1 176,83	*	337,09
0125MB	292,56	359,00	359,00	359,00	1 280,20	*	380,28
0140MB	329,11	405,43	405,43	405,43	1 447,80	*	427,89
0160MB	360,60	457,05	457,05	457,05	1 637,38	*	468,88
0180MB	390,49	495,34	495,34	495,34	1 772,85	*	507,62
0200MB	417,25	525,24	525,24	525,24	1 882,87	*	542,54
0225MB	477,02	585,00	585,00	585,00	2 089,48	*	620,17
0250MB	505,12	626,56	626,56	626,56	2 236,85	*	656,73
0280MB	570,04	733,04	733,04	733,04	2 609,41	*	741,04
0315MB	614,87	777,87	777,87	777,87	2 776,99	*	799,31
0355MB	683,05	854,19	854,19	854,19	2 886,09	*	888,06
0400MB	733,04	915,71	915,71	915,71	*	*	952,98
0450MB	935,69	988,79	988,79	988,79	*	*	*
0500MB	1 160,06	1 206,65	1 206,65	1 206,65	*	*	*
0560MB	*	1 356,19	1 356,19	1 356,19	*	*	*
0600MB	1 495,69	*	1 559,00	1 559,00	*	*	*
0630MB	*	1 730,41	1 730,41	1 730,41	*	*	*



d [mm] - średnica / diameter / durchmesser

Przykład kodu artykułu | Beispiel für Artikelnummer | Example for articlecode RD1-0110MB

PL : Siatka przeciwko ptakom

EN : Bird protection, stainless Steel

DE : Vogelschutz, Edelstahl

VS-dedykowana do wyrzutni typu DSB oraz DH

dedicated to DSB and DH launchers / gewidmet den Trägerraketen DSB und DH

VS-RD- do montażu na wyrzutni RD

VS-RD- for mounting on the RD launcher/ VS-RD- zur Montage am RD-Werfer

Nakładany mufowo na cylinder zewnętrzny

It is fitted with a sleeve on the external cylinder/ Es ist mit einer Hülse am Außenzylinder ausgestattet

	VS1	VS2	VS-R1	VS-R2
d	PVC	PPS	PVC	PPS
0110	55,33	55,33	55,33	55,33
0125	55,33	55,33	55,33	55,33
0140	55,33	55,33	55,33	55,33
0160	55,33	55,33	55,33	55,33
0180	55,33	55,33	55,33	55,33
0200	55,33	55,33	55,33	55,33
0225	55,33	55,33	55,33	55,33
0250	55,33	55,33	55,33	55,33
0280	55,33	55,33	55,33	55,33
0315	55,33	55,33	55,33	55,33
0355	140,87	140,87	140,87	140,87
0400	140,87	140,87	140,87	140,87
0450	140,87	140,87	140,87	140,87
0500	140,87	140,87	140,87	140,87
0560	140,87	140,87	140,87	140,87
0600	140,87	*	140,87	140,87
0700	229,49	229,49	229,49	*
0710	*	246,56	*	246,56
0800	263,83	263,83	263,83	263,83



d [mm] - średnica/diameter/ durchmesser

Istnieje możliwość wyboru materiału przyłączy mufowych pomiędzy PPs, PP, PE lub PPs-el. Rodzaj wybranego materiału należy wyraźnie zaznaczyć w zamówieniu.

With PP-Basis there are the following materials for sockets available: PPs, PP, PE or PPs-el. Please indicate when ordering.

Bei PP-Basis sind Materialien für Muffen in PPs, PP, PE oder PPs-el möglich. Bei Bestellung bitte immer angeben!

Przykład kodu artykułu | Beispiel für Artikelnummer | Example for articlecode VS1-RD-0110

PL : Wyrzutnia pionowa z osłoną przeciwdeszczową typ DSB-F, połączenie kołnierzowe

EN : Deflector cowl type DSB-F, flange connections

DE : Deflektorhaube typ DSB-F, Flanschanschluss

	DSB1	DSB2	DSB3	DSB4	DSB5	DSB6	DSB9
d	PVC	PPS	PP	PE	PPs-eI	PVDF	PVC-UV
0110F	212,69	224,38	224,38	224,38	802,49	*	245,39
0125F	216,10	227,64	227,64	227,64	814,56	*	248,50
0140F	245,97	260,92	260,92	260,92	936,47	*	282,96
0160F	251,01	265,93	265,93	265,93	956,65	*	290,06
0180F	270,97	309,14	309,14	309,14	1 102,39	*	311,95
0200F	289,17	324,07	324,07	324,07	1 153,17	*	333,11
0225F	305,74	397,14	397,14	397,14	1 422,33	*	352,03
0250F	317,43	398,92	398,92	398,92	1 425,63	6 886,43	365,35
0280F	378,96	417,25	417,25	417,25	1 486,67	*	435,89
0315F	395,52	490,31	490,31	490,31	1 752,52	7 781,26	455,42
0355F	515,17	545,20	545,20	545,20	2 054,05	*	592,69
0400F	581,73	644,88	644,88	644,88	2 445,89	*	669,45
0450F	797,09	890,43	890,43	890,43	2 857,76	*	916,75



d [mm] - średnica/diameter/ durchmesser

Przykład kodu artykułu | Beispiel für Artikelnummer | Example for articlecode DSB1-0110F

PL : Wyrzutnia pionowa z osłoną przeciwdeszczową typ DSB-M, połączenie kotnierzowe

EN : Deflector cowl type DSB-M, flange connections

DE : Deflektorhaube typ DSB-M, Flanschanschluss

	DSB1	DSB2	DSB3	DSB4	DSB5	DSB6	DSB9
d	PVC	PPS	PP	PE	PPs-eI	PVDF	PVC-UV
0110M	216,10	219,35	219,35	219,35	780,63	3 465,88	248,50
0125M	222,61	222,61	222,61	222,61	794,05	*	256,33
0140M	224,38	251,01	251,01	251,01	922,89	4 097,96	258,68
0160M	232,66	254,26	254,26	254,26	973,70	4 616,35	268,16
0180M	235,91	269,21	269,21	269,21	1 107,36	5 193,40	272,01
0200M	239,32	270,97	270,97	270,97	1 149,70	5 628,84	275,10
0225M	257,68	290,80	290,80	290,80	1 393,53	6 212,96	296,27
0250M	262,70	299,08	299,08	299,08	1 435,88	6 375,65	262,70
0280M	327,33	367,41	367,41	367,41	1 591,73	*	377,01
0315M	334,13	385,61	385,61	385,61	1 744,07	8 849,57	384,86
0355M	498,60	551,71	551,71	551,71	1 930,05	8 569,87	573,89
0400M	563,40	654,82	654,82	654,82	2 283,29	*	648,29
0450M	659,67	744,88	744,88	744,88	2 610,17	*	758,63




d [mm] - średnica / diameter / durchmesser

Przykład kodu artykułu | Beispiel für Artikelnummer | Example for articlecode **DSB1-0110M**

PL : Wyrzutnia pionowa z osłoną przeciwdeszczową typ DH-F, połączenie kołnierzowe

EN : Deflector cowl type DH-F, flange connections

DE : Deflektorhaube typ DH-F, Flanschanschluss

	DH1	DH2	DH3	DH4	DH5	DH6	DH9	
d	PVC	PPS	PP	PE	PPs-el	PVDF	PVC-UV	
0700F	1 656,90	2 109,10	1 826,40	1 826,40	*	*	2 236,41	
0710F	*	1 826,40	1 826,40	1 874,18	*	*	*	
0800F	1 934,37	2 168,81	2 168,81	2 168,81	6 982,77	*	2 610,63	
0900F	2 349,87	2 622,62	2 622,62	2 622,62	8 443,83	*	3 171,21	
1000F	*	3 652,95	3 652,95	3 652,95	*	*	7 494,66	
1250F	5 964,66	6 072,63	6 072,63	6 072,63	*	*	8 052,29	
1400F	6 960,26	7 056,54	7 056,54	7 056,54	*	*	9 395,31	

d [mm] - średnica / diameter / durchmesser

Przykład kodu artykułu | Beispiel für Artikelnummer | Example for articlecode DH1-0700F

PL : Wyrzutnia pionowa z osłoną przeciwdeszczową typ DH-M, połączenie mufowe

EN : Deflector cowl type DH-M, socket connection

DE : Deflektorhaube typ DH-M, Muffenanschluss

	DH1	DH2	DH3	DH4	DH5	DH6	DH9
d	PVC	PPS	PP	PE	PPs-el	PVDF	PVC-UV
0700M	1 598,77	1 725,08	1 725,08	1 725,08	5 594,49	*	2 158,03
0710M	*	1 725,08	1 725,08	1 819,31	*	*	*
0800M	1 784,85	1 960,99	1 960,99	1 960,99	6 356,59	*	2 409,48
0900M	2 145,60	2 336,69	2 336,69	2 336,69	*	*	2 896,10
1000M	*	3 392,04	3 392,04	3 392,04	10 987,66	*	6 621,98
1250M	5 253,35	5 707,00	5 707,00	5 707,00	*	*	7 090,86
1400M	6 137,57	6 443,32	6 443,32	6 443,32	*	*	8 284,49



d [mm] - średnica / diameter / durchmesser

Przykład kodu artykułu | Beispiel für Artikelnummer | Example for articlecode **DH1-0700M**

PL : Wyrzutnia pionowa z deflektorem typ RGH, połączenie mufowe

EN : Deflector cowl type RGH, socket connection

DE : Deflektorhaube typ RGH, Muffenanschluss

	RGH1	RGH2	RGH3	RGH4	RGH5
d [mm]	PVC	PPs	PP	PE	PPs-el
0110	*	*	*	*	*
0125	*	*	*	*	*
0140	*	*	*	*	*
0160	*	*	*	*	*
0180	*	*	*	*	*
0200	*	*	*	*	*
0225	*	*	*	*	*
0250	*	*	*	*	*
0280	*	*	*	*	*
0315	*	*	*	*	*
0355	*	*	*	*	*
0400	*	*	*	*	*
0450	*	*	*	*	*
0500	*	*	*	*	*
0560	*	*	*	*	*
0600	*	*	*	*	*
0630	*	*	*	*	*
0700	*	*	*	*	*
0710	*	*	*	*	*
0800	*	*	*	*	*
0900	*	*	*	*	*
1000	*	*	*	*	*
1200	*	*	*	*	*
1250	*	*	*	*	*



d [mm] - średnica /dimater/ durchmasser

Przykład kodu artykułu | Beispiel für Artikelnummer | Example for articlecode **RGH1-0110**

PL : Wywiewrzak cylindryczny typ EWC, połączenie kołnierzowe

EN : Deflector cowl type EWC, flange connection

DE : Deflektorhaube typ EWC, Flanschanschluss

	EWC1	EWC2	EWC3	EWC4	EWC5	EWC6	EWC9
d	PVC	PPs	PP	PE	PPs-el	PVDF	PVC-C
0125	*	*	*	*	*	*	*
0160	*	*	*	*	*	*	*
0200	*	*	*	*	*	*	*
0250	*	*	*	*	*	*	*
0315	*	*	*	*	*	*	*
0400	*	*	*	*	*	*	*



d [mm] - średnica / diameter / durchmesser

Przykład kodu artykułu | Beispiel für Artikelnummer | Example for articlecode **EWC1-0125**

PL : Daszek przeciwdeszczowy typ RGD, połączenie mufowe

EN : Rain cover type RGD, socket connection

DE : Regenschutz typ RGD, Muffenanschluss

	RGD1	RGD2	RGD3	RGD4
d	PVC	PPs	PP	PE
0110	*	*	*	*
0125	*	*	*	*
0140	*	*	*	*
0160	*	*	*	*
0180	*	*	*	*
0200	*	*	*	*
0225	*	*	*	*
0250	*	*	*	*
0280	*	*	*	*
0315	*	*	*	*
0355	*	*	*	*
0400	*	*	*	*
0450	*	*	*	*



d [mm] - średnica / diameter / durchmesser

Przykład kodu artykułu | Beispiel für Artikelnummer | Example for articlecode **RGD1-0110**



PL : Podstawa dachowa uniwersalna, na płaski lub skośny dach

EN : Roof passage for a flat or pitched roof

DE : Dachdurchführung für Flach- oder Schrägdach

	DDF1	DDF2	DDF3	DDF4	DDF5	DDF6	DDF9
d	PVC	PPS	PP	PE	PPs-el	PVDF	PVC-UV
0110	150,13	157,52	157,52	157,52	558,79	*	202,65
0125	163,01	167,88	167,88	167,88	601,14	*	219,94
0140	174,54	179,57	179,57	179,57	635,06	*	235,61
0160	197,75	192,87	192,87	192,87	684,03	*	266,98
0180	212,69	207,65	207,65	207,65	748,40	*	287,10
0200	234,44	224,38	224,38	224,38	800,98	*	316,38
0225	257,68	244,21	244,21	244,21	870,31	*	347,74
0250	280,74	262,70	262,70	262,70	932,99	*	378,96
0280	309,14	282,50	282,50	282,50	1 010,90	*	417,25
0315	342,42	312,53	312,53	312,53	1 117,62	*	462,23
0355	380,56	342,42	342,42	342,42	1 224,60	*	513,55
0400	420,50	372,14	372,14	372,14	1 331,15	*	567,69
0450	563,40	515,17	515,17	515,17	1 831,33	*	760,57
0500	725,94	764,55	764,55	764,55	2 775,62	*	979,92
0560	*	764,55	794,13	794,13	2 827,17	*	*
0600	1 035,52	858,47	858,47	858,47	3 059,24	*	1 397,92
0630	*	917,49	917,49	917,49	3 223,51	*	*
0700	1 016,30	*	*	1 248,22	*	*	1 371,88
0710	*	1 248,22	1 248,22	1 248,22	4 349,57	*	*
0800	1 523,49	1 862,52	1 862,52	1 862,52	6 071,48	*	2 056,71
0900	2 085,55	2 787,68	2 787,68	2 787,68	9 085,51	*	2 815,49



d [mm] - średnica / diameter / Durchmesser

Przykład kodu artykułu | Beispiel für Artikelnummer | Example for articlecode **DDF1-0110**

PL : Okapnik
EN : Umbrella
DE : Regenkragen

	RGK1	RGK2	RGK3	RGK4	RGK5	RGK6	RGK9
d	PVC	PPS	PP	PE	PPs-el	PVDF	PVC-UV
0110	27,52	51,19	51,19	51,19	143,61	350,98	37,14
0125	29,28	60,35	60,35	60,35	171,05	418,10	39,52
0140	34,61	69,51	69,51	69,51	201,48	492,27	46,72
0160	42,00	75,12	75,12	75,12	216,70	529,72	56,70
0180	43,94	78,68	78,68	78,68	225,30	550,37	59,31
0200	54,87	91,55	91,55	91,55	260,71	637,16	74,08
0225	60,35	98,80	98,80	98,80	282,71	690,89	81,46
0250	63,90	104,42	104,42	104,42	301,41	1 147,21	86,27
0280	69,51	120,85	120,85	120,85	341,94	835,60	93,85
0315	104,42	126,31	126,31	126,31	357,31	918,56	140,95
0355	109,89	146,59	146,59	146,59	346,92	1 012,98	148,36
0400	120,85	161,23	161,23	161,23	476,20	1 105,70	163,16
0450	217,73	244,21	244,21	244,21	721,70	*	*
0500	305,00	425,56	425,56	425,56	1 020,85	*	*
0560	*	549,49	*	549,49	1 318,18	*	*
0600	447,13	621,38	621,38	621,38	1 487,80	*	*
0630	*	665,60	665,60	665,60	1 593,66	*	*
0700	554,67	*	*	696,96	*	*	*
0710	*	696,96	696,96	696,96	*	*	*
0800	636,01	734,38	734,38	734,38	1 883,17	*	*
0900	741,04	826,23	826,23	826,23	*	*	*



d [mm] - średnica / diameter / Durchmesser

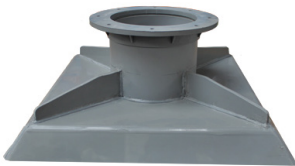
Przykład kodu artykułu | Beispiel für Artikelnummer | Example for articlecode **RGK1-0110**

PL : Podstawa dachowa typ B1

EN : Roof passage for a flat roof type B1

DE : Dachdurchführung Flach typ B1

	EPB1-1	EPB1-2	EPB1-3	EPB1-4	EPB1-5	EPB1-6	EPB1-9
d	PVC	PPs	PP	PE	PPs-el	PVDF	PVC-C
0125	*	*	*	*	*	*	*
0160	*	*	*	*	*	*	*
0200	*	*	*	*	*	*	*
0250	*	*	*	*	*	*	*
0315	*	*	*	*	*	*	*
0400	*	*	*	*	*	*	*
0450	*	*	*	*	*	*	*
0500	*	*	*	*	*	*	*



d [mm] - średnica / diameter / Durchmesser

Przykład kodu artykułu | Beispiel für Artikelnummer | Example for articlecode EPB1-1-0125

PL : Podstawa dachowa typ B2

EN : Roof passage for a flat or pitched roof type B2

DE : Dachdurchführung für Flach- oder Schrägdach typ B2

	EPB2-1	EPB2-2	EPB2-3	EPB2-4	EPB2-5	EPB2-6	EPB2-9
d	PVC	PPs	PP	PE	PPs-el	PVDF	PVC-C
0125	*	*	*	*	*	*	*
0160	*	*	*	*	*	*	*
0200	*	*	*	*	*	*	*
0250	*	*	*	*	*	*	*
0315	*	*	*	*	*	*	*
0400	*	*	*	*	*	*	*
0450	*	*	*	*	*	*	*
0500	*	*	*	*	*	*	*



d [mm] - średnica /dimater/ durchmesser

Przykład kodu artykułu | Beispiel für Artikelnummer | Example for articlecode EPB2-1-0125

PL : Podstawa dachowa typ B3

EN : Roof passage for a flat or pitched roof type B3

DE : Dachdurchführung für Flach- oder Schrägdach typ B3

	EPB3-1	EPB3-2	EPB3-3	EPB3-4	EPB3-5	EPB3-6	EPB3-9
d	PVC	PPs	PP	PE	PPs-el	PVDF	PVC-C
0125	*	*	*	*	*	*	*
0160	*	*	*	*	*	*	*
0200	*	*	*	*	*	*	*
0250	*	*	*	*	*	*	*
0315	*	*	*	*	*	*	*
0400	*	*	*	*	*	*	*
0450	*	*	*	*	*	*	*
0500	*	*	*	*	*	*	*



d [mm] - średnica / diameter / Durchmesser

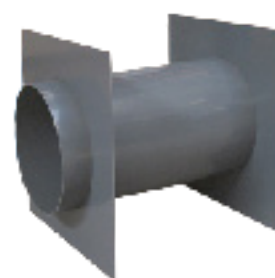
Przykład kodu artykułu | Beispiel für Artikelnummer | Example for articlecode EPB3-1-0125

PL : Przejście ścienne, przyłącze rurowe

EN : Wall passage, pipe connection

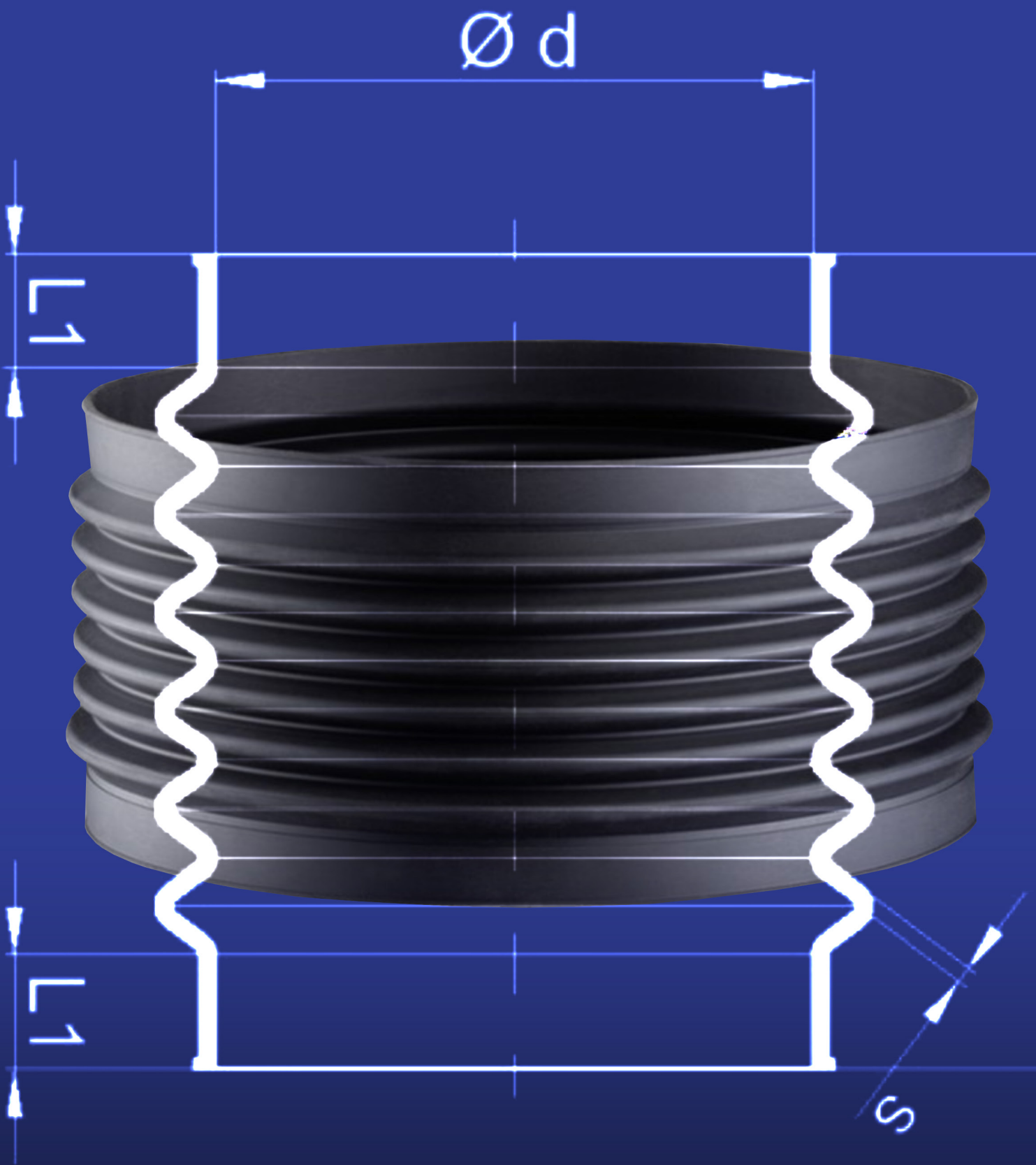
DE : Wanddurchgang, Rohranschluss

	ETV1	ETV2	ETV3	ETV4	ETV5	ETV6	ETV9
d	PVC	PPs	PP	PE	PPs-el	PVDF	PVC-C
0110	*	*	*	*	*	*	*
0125	*	*	*	*	*	*	*
0140	*	*	*	*	*	*	*
0160	*	*	*	*	*	*	*
0180	*	*	*	*	*	*	*
0200	*	*	*	*	*	*	*
0225	*	*	*	*	*	*	*
0250	*	*	*	*	*	*	*
0280	*	*	*	*	*	*	*
0315	*	*	*	*	*	*	*
0355	*	*	*	*	*	*	*
0400	*	*	*	*	*	*	*



d [mm] - średnica / diameter / Durchmesser


Przykład kodu artykułu | Beispiel für Artikelnummer | Example for articlecode ETV1-0110



PL : Złącze elastyczne kuliste, grubość 3 mm, połączenie opaskowe

EN : Spherical sleeve for clip band connection without clip band

DE : Kugelmanschette für Befestigung mit Spannbändernohne

	MAK1	MAK3	MAK5	MAK9	
d	PVC	PP	PPs-el	PVC-UV	
0050S	6,95	34,90	88,92	9,32	
0063S	7,83	41,86	106,69	10,50	
0075S	8,56	43,63	111,22	11,53	
0090S	9,46	45,26	115,28	12,71	
0110S	10,49	47,03	119,80	14,05	
0125S	11,24	50,45	128,55	15,09	
0140S	11,83	52,35	133,37	15,96	
0160S	12,13	55,77	142,11	16,26	
0180S	36,09	59,32	151,16	48,66	
0200S	15,96	62,87	160,19	49,00	
0225S	38,45	67,88	172,85	51,93	
0250S	18,63	71,43	180,85	53,76	
0280S	41,57	75,00	191,08	56,06	
0315S	21,89	80,31	204,64	61,38	


d [mm] - średnica / diameter / Durchmesser

Przykład kodu artykułu | Beispiel für Artikelnummer | Example for articlecode **MAK1-0050S**

PL : Złącze elastyczne kuliste, grubość 3 mm, połączenie kołnierzowe

EN : Spherical sleeve, self sealing, flanges connection

DE : Kugelmanschette, Flanschanschluss mit beidseitig angeformter Flachdichtung, Flanschanschluss

	MAK1	MAK3	MAK5	MAK9	
d	PVC	PP	PPs-el	PVC-UV	
0050F	57,54	*	186,57	77,66	
0063F	59,32	*	188,83	80,02	
0075F	60,95	*	195,60	82,23	
0090F	60,95	*	204,64	82,23	
0110F	62,87	*	270,95	84,75	
0125F	66,26	*	293,55	89,33	
0140F	67,88	*	306,37	91,55	
0160F	71,43	*	315,40	96,45	
0180F	73,21	*	324,46	98,80	
0200F	76,77	*	341,79	103,54	
0225F	81,94	*	351,13	108,42	
0250F	81,94	*	382,03	110,49	
0280F	83,72	*	457,38	113,01	
0315F	88,90	*	486,77	119,96	

d [mm] - średnica /dimater/ durchmesser

Istnieje możliwość wyboru materiału kołnierzy pomiędzy PPs, PP, PE lub PPs-el. Rodzaj wybranego materiału należy wyraźnie zaznaczyć w zamówieniu.

With PP-Basis there are the following materials for flanges available: PPs, PP, PE or PPs-el. Please indicate when ordering.

Bei PP-Basis sind Materialien für Flansche in PPs, PP, PE oder PPs-el möglich. Bei Bestellung bitte immer angeben!

Przykład kodu artykułu | Beispiel für Artikelnummer | Example for articlecode **MAK1-0050F**

PL : Złącze elastyczne karbowane (grubość 3 mm, 6 karbów), połączenie opaskowe

EN : Wellflex sleeve 3 mm for clip band connection corrugated, 6-fold

DE : Wellflexmanschette 3 mm für Befestigung mit Spannbändern 6-fach gewellt

	MAW1-3	MAW3-3	MAW5-3	MAW9-3
d	PVC	PP	PPs-el	PVC-UV
0110S	18,34	69,51	177,08	24,71
0125S	18,34	69,51	177,08	24,71
0140S	20,12	78,68	200,43	27,06
0160S	20,12	78,68	200,43	27,06
0180S	21,88	88,00	224,24	29,58
0200S	23,82	97,03	247,16	32,10
0225S	23,82	100,73	256,64	32,10
0250S	25,58	104,42	265,98	34,46
0280S	27,52	111,67	283,77	37,13
0315S	29,28	120,85	307,88	39,50
0355S	31,06	131,79	335,76	41,86
0400S	38,45	142,73	363,64	51,93
0450S	54,87	186,06	473,95	73,96
0500S	65,82	227,64	579,91	88,74
0560S	73,80	260,92	664,59	99,53
0600S	78,68	280,74	715,08	106,20
0630S	82,68	312,53	796,15	111,52
0700S	98,95	347,30	884,62	133,57
0710S	100,28	365,64	931,34	135,33
0800S	119,07	408,83	1 041,35	160,63
0900S	133,56	458,82	1 168,70	180,31
1000S	146,58	506,89	1 291,20	197,75
1250S	*	641,65	1 634,36	*
1400S	207,53	1 038,64	2 646,01	280,14




d [mm] - średnica / diameter / Durchmesser

Przykład kodu artykułu | Beispiel für Artikelnummer | Example for articlecode **MAW1-3-0110S**

PL : Złącze elastyczne karbowane (grubość 6 mm, 4 karby), połączenie opaskowe

EN : Wellflex sleeve 6 mm for clip band connection corrugated, 4-fold

DE : Wellflexmanschette 6 mm für Befestigung mit Spannbändern 4-fach gewellt

	MAW1-6	MAW3-6	MAW5-6	MAW9-6	
d	PVC	PP	PPs-el	PVC-UV	
0450S	93,48	262,69	669,12	126,17	
0500S	117,16	330,73	842,42	158,12	
0560S	131,79	378,96	965,25	177,79	
0600S	142,73	405,43	1 032,76	192,59	
0630S	157,52	450,38	1 146,84	212,56	
0700S	172,76	498,60	1 270,10	233,10	
0710S	186,07	528,47	1 346,22	251,15	
0800S	206,03	591,64	1 507,02	278,07	
0900S	232,66	661,46	1 684,84	314,00	
1000S	255,88	729,50	1 858,15	345,38	
1250S	324,07	924,14	2 353,97	437,38	

d [mm] - średnica / diameter / Durchmesser

Przykład kodu artykułu | Beispiel für Artikelnummer | Example for articlecode **MAW1-6-0450S**

PL : Złącze elastyczne karbowane (grubość 3 mm, 6 karbów), połączenie mufowe

EN : Wellflex sleeve 3 mm, socket connection corrugated, 6-fold

DE : Wellflexmanschette 3 mm, Wellflexmanschette Muffenanschluss 6-fach gewellt

	MAW1-3	MAW3-3	MAW5-3	MAW9-3
d	PVC	PP	PPs-el	PVC-UV
0110M	27,52	*	270,51	37,13
0125M	31,06	*	280,00	41,86
0140M	31,06	*	317,23	41,86
0160M	32,98	*	331,25	44,53
0180M	36,54	*	363,64	49,25
0200M	38,45	*	405,83	51,93
0225M	43,94	*	431,75	59,32
0250M	51,19	*	465,67	69,08
0280M	60,35	*	507,87	81,36
0315M	67,61	*	554,58	91,27
0355M	76,92	*	690,22	103,84
0400M	86,08	317,43	808,52	116,11
0450M	128,09	491,96	1 253,08	172,91
0500M	139,04	566,80	1 443,72	187,69
0560M	*	*	1 663,76	*
0600M	171,27	*	1 786,27	231,19
0630M	*	*	1 913,16	*
0700M	197,75	836,00	2 129,41	266,98
0710M	*	865,87	2 205,52	*
0800M	252,63	967,19	2 463,66	340,94
0900M	297,45	1 088,62	2 772,91	401,43
1000M	368,89	1 208,14	3 077,33	497,87
1250M	490,31	1 645,35	4 191,02	661,91



d [mm] - średnica / diameter / Durchmesser

Istnieje możliwość wyboru materiału kołnierzy pomiędzy PPs, PP, PE lub PPs-el. Rodzaj wybranego materiału należy wyraźnie zaznaczyć w zamówieniu.

With PP-Basis there are the following materials for flanges available: PPs, PP, PE or PPs-el. Please indicate when ordering.

Bei PP-Basis sind Materialien für Flansche in PPs, PP, PE oder PPs-el möglich. Bei Bestellung bitte immer angeben!

Przykład kodu artykułu | Beispiel für Artikelnummer | Example for articlecode **MAW1-3-0110M**

PL : Złącze elastyczne karbowane (grubość 3 mm, 6 karbów), połączenie kołnierzowe

EN : Wellflex sleeve 3mm, flange connection corrugated, 6-fold

DE : Wellflexmanschette 3 mm, Flanschanschluss 6-fach gewellt

	MAW1-3	MAW3-3	MAW5-3	MAW9-3
d	PVC	PP	PPs-el	PVC-UV
0110F	66,26	*	321,75	89,33
0125F	67,88	*	335,76	91,55
0140F	69,82	*	378,25	94,23
0160F	73,21	*	392,28	98,80
0180F	75,01	*	427,69	101,17
0200F	78,40	*	473,95	105,76
0225F	80,31	*	503,79	108,42
0250F	83,72	*	537,70	113,01
0280F	85,49	*	592,70	115,37
0315F	92,29	*	639,41	124,55
0355F	104,71	*	711,32	141,26
0400F	116,85	*	830,06	157,68
0450F	477,02	674,77	1 718,76	643,85
0500F	556,74	*	2 057,53	751,54
0560F	625,82	*	2 158,81	*
0600F	636,59	*	2 362,26	859,36
0630F	719,75	1 086,85	2 768,40	*
0700F	794,43	*	2 891,21	1 072,36
0710F	*	*	3 204,37	*
0800F	1 033,74	*	3 708,46	1 395,54
0900F	1 259,77	*	4 402,45	1 700,67
1000F	1 592,12	*	5 511,61	2 149,31
1250F	2 194,20	*	7 095,04	*



d [mm] - średnica/diameter/durchmesser

Istnieje możliwość wyboru materiału kołnierzy pomiędzy PPs, PP, PE lub PPs-el. Rodzaj wybranego materiału należy wyraźnie zaznaczyć w zamówieniu.

With PP-Basis there are the following materials for flanges available: PPs, PP, PE or PPs-el. Please indicate when ordering.


Bei PP-Basis sind Materialien für Flansche in PPs, PP, PE oder PPs-el möglich. Bei Bestellung bitte immer angeben!

Przykład kodu artykułu | Beispiel für Artikelnummer | Example for articlecode **MAW1-3-0110F**

PL : Złącze elastyczne karbowane (grubość 6 mm, 4 karby), połączenie mufowe

EN : Wellflex sleeve 6 mm, socket connection, corrugated, 4-fold

DE : Wellflexmanschette 6 mm, Wellflexmanschette Muffenanschluss 4-fach gewellt,

	MAW1-6	MAW3-6	MAW5-6	MAW9-6	
d	PVC	PP	PPs-el	PVC-UV	
0450M	289,17	*	1 447,49	390,38	
0500M	322,30	*	1 705,95	435,11	
0560M	407,20	*	1 964,10	549,72	
0600M	377,17	829,19	2 112,08	509,19	
0630M	448,75	*	2 294,45	605,83	
0700M	523,45	*	2 527,28	706,68	
0710M	536,77	1 030,36	2 624,48	724,65	
0800M	651,39	1 151,79	2 933,86	879,39	
0900M	736,30	1 293,04	3 293,60	994,00	
1000M	852,56	1 432,52	3 648,93	1 150,96	
1250M	1 098,54	1 922,84	4 897,81	1 483,02	

d [mm] - średnica / diameter / Durchmesser

Istnieje możliwość wyboru materiału kołnierzy pomiędzy PPs, PP, PE lub PPs-el. Rodzaj wybranego materiału należy wyraźnie zaznaczyć w zamówieniu.

With PP-Basis there are the following materials for flanges available: PPs, PP, PE or PPs-el. Please indicate when ordering.


Bei PP-Basis sind Materialien für Flansche in PPs, PP, PE oder PPs-el möglich. Bei Bestellung bitte immer angeben!

Przykład kodu artykułu | Beispiel für Artikelnummer | Example for articlecode **MAW1-6-0450M**

PL : Złącze elastyczne karbowane, kuliste (grubość 6 mm, 4 karby), połączenie kołnierzowe

EN : Wellflex sleeve 6 mm, flangeconnection corrugated, 4-fold

DE : Wellflexmanschette 6 mm, Wellflexmanschette Flanschanschluss 4-fach gewellt

	MAW1-6	MAW3-6	MAW5-6	MAW9-6	
d	PVC	PP	PPs-el	PVC-UV	
0450F	639,87	*	1 917,68	863,80	
0500F	737,77	*	2 315,53	995,89	
0560F	797,68	*	2 459,89	1 076,79	
0600F	829,19	*	2 679,92	1 119,38	
0630F	894,12	*	3 124,04	1 206,95	
0700F	1 012,01	*	3 373,92	1 366,11	
0710F	1 047,06	*	3 619,54	1 413,45	
0800F	1 276,32	*	4 174,14	1 723,01	
0900F	1 499,07	*	4 927,19	2 023,72	
1000F	1 884,54	*	6 079,01	2 544,06	
1250F	2 404,73	*	7 814,65	3 246,35	

d [mm] - średnica / diameter / Durchmesser

Istnieje możliwość wyboru materiału kołnierzy pomiędzy PPs, PP, PE lub PPs-el. Rodzaj wybranego materiału należy wyraźnie zaznaczyć w zamówieniu.

With PP-Basis there are the following materials for flanges available: PPs, PP, PE or PPs-el. Please indicate when ordering.


Bei PP-Basis sind Materialien für Flansche in PPs, PP, PE oder PPs-el möglich. Bei Bestellung bitte immer angeben!

Przykład kodu artykułu | Beispiel für Artikelnummer | Example for articlecode **MAW1-6-0450F**

PL : Rękaw elastyczny o gładkiej powierzchni

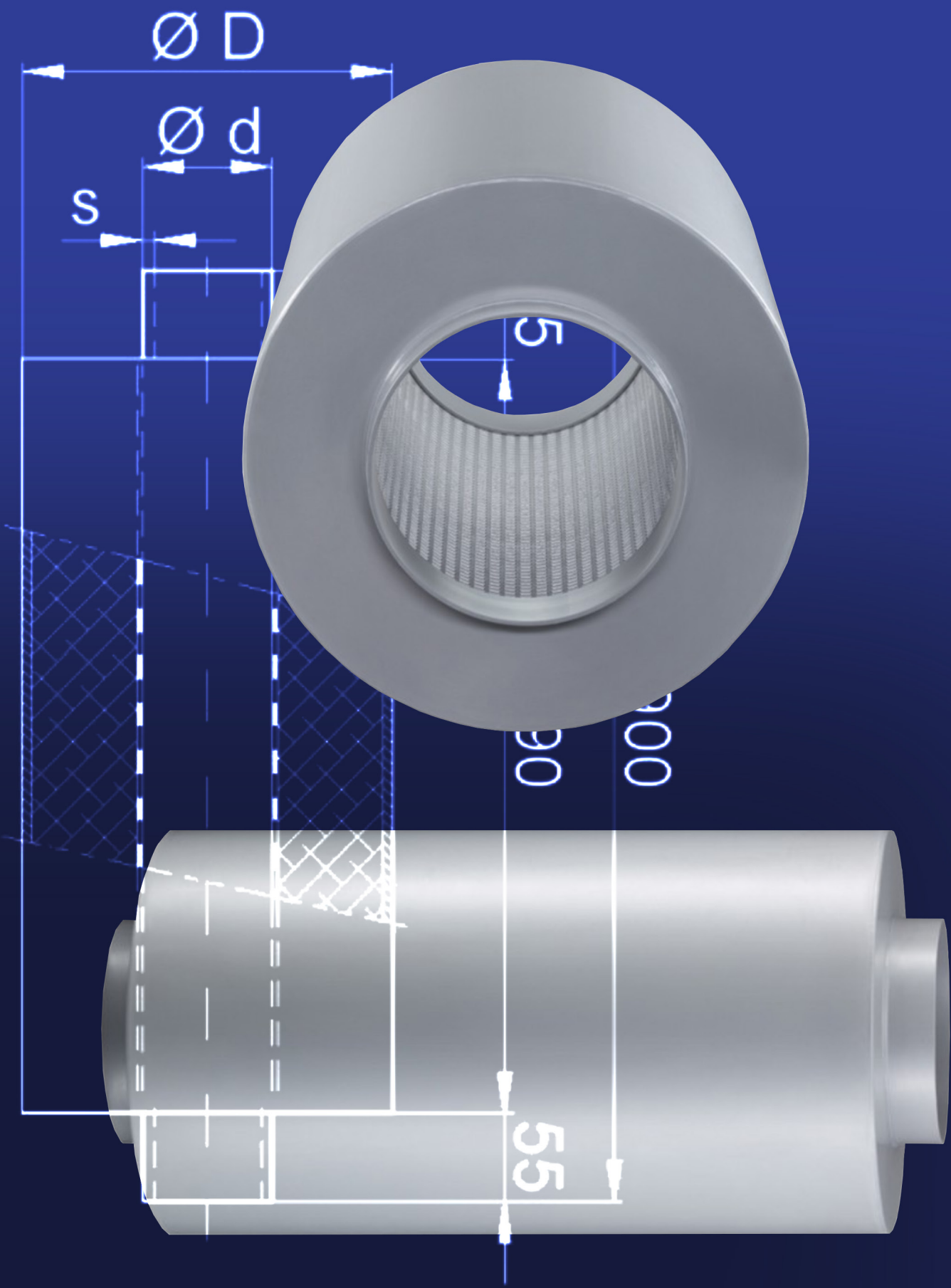
EN : Sleeve with smooth surface

DE : Manschette glatte Ausführung

	MAG1	MAG3	
d	PVC	PP	
0180	16,58	40,08	
0200	19,08	42,00	
0225	21,02	45,54	
0250	22,62	51,19	
0280	24,56	52,94	
0315	26,19	56,65	
0355	28,11	73,21	
0400	33,58	82,53	
0450	38,45	93,48	
0500	43,63	102,49	

d [mm] - średnica / diameter / Durchmesser

Przykład kodu artykułu | Beispiel für Artikelnummer | Example for articlecode **MAG1-0180**



PL : Tłumik akustyczny o przekroju kołowym, długość efektywna 750 mm, połączenie rurowe

EN : Silencer, circular, effective length 750 mm, pipe connection

DE : Rundschalldämpfer, Wirklänge 750 mm, Rohranschluss

	RSD1	RSD2	RSD3	RSD4	RSD5	RSD6	RSD9
d/l	PVC	PPS	PP	PE	PPs-el	PVDF	PVC-UV
0110-0750	365,64	417,25	563,40	417,25	1 700,51	*	493,59
0125-0750	388,86	438,70	592,38	438,70	*	*	524,92
0140-0750	430,41	498,60	673,15	498,60	*	*	580,99
0160-0750	458,82	508,66	686,75	508,66	2 073,06	*	619,32
0180-0750	505,12	568,29	767,37	568,29	*	*	681,86
0200-0750	548,44	601,55	812,18	601,55	2 451,62	*	740,30
0225-0750	609,83	712,93	962,46	712,93	*	*	823,28
0250-0750	648,15	744,58	1 005,35	744,58	3 033,62	*	874,89
0280-0750	724,61	827,71	1 117,47	827,71	*	*	978,13
0315-0750	797,68	904,04	1 220,56	904,04	3 134,08	*	1 076,79
0355-0750	897,37	1 015,56	1 370,98	1 015,56	3 533,33	*	1 211,39
0400-0750	1 078,57	1 216,57	1 642,40	1 216,57	*	*	1 456,04



d [mm] - średnica / diameter / Durchmesser


l [mm] - długość / length / Länge

Przykład kodu artykułu | Beispiel für Artikelnummer | Example for articlecode **RSD1-0110-0750**

PL : Tłumik akustyczny o przekroju kołowym, długość efektywna 1000 mm, połączenie rurowe

EN : Silencer, circular, effective length 1000 mm, pipe connection

DE : Rundschalldämpfer, Wirklänge 1000 mm, Rohranschluss

	RSD1	RSD2	RSD3	RSD4	RSD5	RSD6	RSD9	
d/l	PVC	PPS	PP	PE	PPs-el	PVDF	PVC-UV	
0110-1000	452,02	503,64	679,95	503,64	1 847,29	*	610,14	
0125-1000	475,39	528,47	713,52	528,47	1 938,48	4 301,29	641,65	
0140-1000	530,11	540,18	729,20	540,18	2 189,86	*	715,58	
0160-1000	578,33	543,42	733,79	543,42	2 214,72	*	780,67	
0180-1000	634,84	664,70	897,37	664,70	2 653,33	*	856,99	
0200-1000	676,39	721,22	973,71	721,22	3 092,18	5 891,81	913,04	
0225-1000	737,77	847,52	1 144,40	847,52	3 359,15	6 616,32	995,89	
0250-1000	782,89	927,40	1 252,07	927,40	3 619,77	6 644,99	1 056,82	
0280-1000	890,86	967,19	1 306,05	967,19	3 921,10	*	1 202,67	
0315-1000	957,30	1 166,58	1 575,10	1 166,58	4 044,22	8 352,14	1 292,30	
0355-1000	1 055,35	1 183,29	1 597,44	1 183,29	4 102,25	*	1 424,68	
0400-1000	1 288,00	1 437,54	1 940,89	1 437,54	4 979,86	*	1 738,70	

d [mm] - średnica / diameter / Durchmesser


l [mm] - długość / length / Länge

Przykład kodu artykułu | Beispiel für Artikelnummer | Example for articlecode **RSD1-0110-1000**

PL : Tłumik akustyczny o przekroju kołowym, długość efektywna 1250 mm, połączenie rurowe

EN : Silencer, circular, effective length 1250 mm, pipe connection

DE : Rundschalldämpfer, Wirklänge 1250 mm, Rohranschluss

	RSD1	RSD2	RSD3	RSD4	RSD5	RSD6	RSD9	
d/l	PVC	PPS	PP	PE	PPs-el	PVDF	PVC-UV	
0110-1250	506,89	518,42	700,06	570,20	2 114,79	*	684,24	
0125-1250	576,69	543,42	733,79	543,42	*	*	778,45	
0140-1250	581,73	586,76	792,07	586,76	*	*	785,26	
0160-1250	583,36	621,53	839,09	621,53	2 868,17	*	787,47	
0180-1250	634,84	706,28	953,59	706,28	*	*	856,99	
0200-1250	676,39	739,55	998,39	739,55	*	6 394,57	913,04	
0225-1250	737,77	887,46	1 197,93	887,46	*	*	995,89	
0250-1250	782,89	930,67	1 256,49	930,67	3 791,65	8 306,26	1 056,82	
0280-1250	890,86	1 015,56	1 370,98	1 015,56	*	*	1 202,67	
0315-1250	1 273,07	1 224,70	1 575,10	1 224,70	4 245,72	10 439,67	1 718,57	
0355-1250	1 366,11	1 254,73	1 694,02	1 254,73	4 346,56	*	1 844,16	
0400-1250	1 499,07	1 495,69	2 019,29	1 495,69	5 181,29	*	2 023,72	

d [mm] - średnica / diameter / Durchmesser


l [mm] - długość / length / Länge

Przykład kodu artykułu | Beispiel für Artikelnummer | Example for articlecode **RSD1-0110-1250**

PL : Tłumik akustyczny o przekroju kołowym długość efektywna 1500 mm, połączenie rurowe

EN : Silencer, circular, effective length 1500 mm, pipe connection

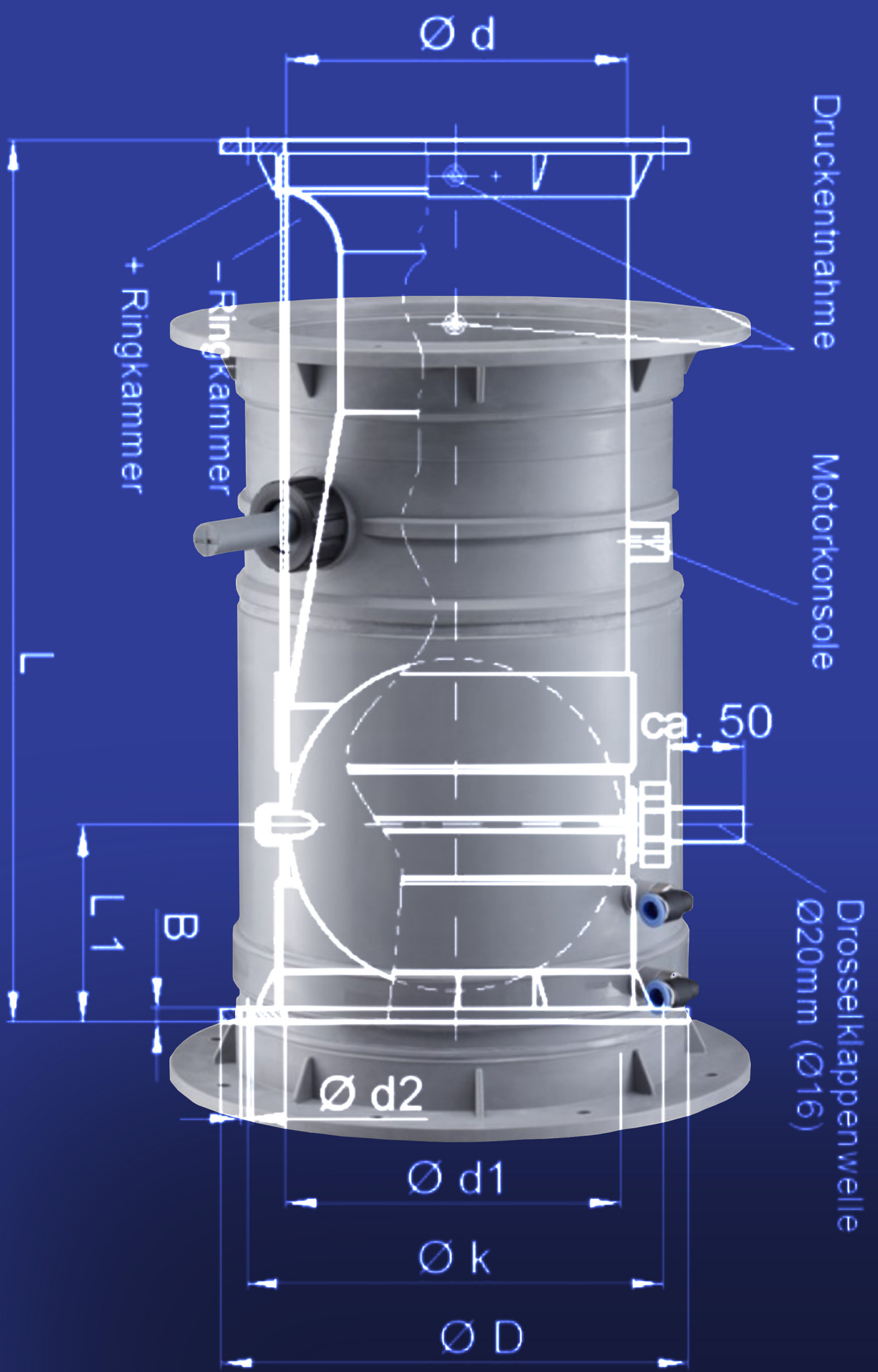
DE : Rundschalldämpfer, Wirklänge 1500 mm, Rohranschluss

	RSD1	RSD2	RSD3	RSD4	RSD5	RSD6	RSD9	
d/l	PVC	PPS	PP	PE	PPs-el	PVDF	PVC-UV	
0110-1500	538,40	590,01	796,51	590,01	2 218,37	*	726,84	
0125-1500	579,95	641,65	866,16	641,65	2 288,75	*	782,89	
0140-1500	601,55	666,49	899,75	666,49	2 935,19	*	812,03	
0160-1500	633,21	703,02	949,15	703,02	3 297,73	*	854,77	
0180-1500	703,02	799,47	1 079,30	799,47	3 049,91	*	949,01	
0200-1500	741,34	832,74	1 124,13	832,74	3 506,06	*	1 000,78	
0225-1500	819,43	1 002,25	1 353,09	1 002,25	4 105,32	*	1 106,23	
0250-1500	865,87	1 037,01	1 400,13	1 037,01	3 891,13	*	1 168,80	
0280-1500	962,17	1 128,41	1 523,33	1 128,41	4 137,10	*	1 298,81	
0315-1500	1 437,54	1 191,58	1 608,68	1 191,58	4 852,59	*	1 940,60	
0355-1500	1 542,28	1 347,91	1 819,61	1 347,91	4 767,07	*	2 082,00	
0400-1500	1 693,42	1 632,05	2 203,28	1 632,05	5 686,90	*	2 286,11	

d [mm] - średnica / diameter / Durchmesser

l [mm] - długość / length / Länge


Przykład kodu artykułu | Beispiel für Artikelnummer | Example for articlecode **RSD1-0110-1500**



PL : Regulator objętościowego przepływu powietrza ze zwężką Venturiego zgodnie z DIN EN ISO 5167-1, połączenie kołnierzowe

EN : Volume flow controller standard with Venturi injector according to DIN EN ISO 5167-1, flange connection

DE : Volumenstromregler Standard mit Venturi-Düse nach DIN EN ISO 5167-1, Flanschanschluss

	VSRV1	VSRV2	VSRV3	VSRV4	VSRV5	VSRV6	VSRV9	
d	PVC	PPS	PP	PE	PPs-el	PVDF	PVC-UV	
0110F	430,41	490,31	490,31	*	1 398,66	*	553,32	
0125F	448,75	508,66	508,66	508,63	1 454,44	*	576,85	
0140F	453,79	515,17	515,17	*	1 473,12	*	583,34	
0160F	465,33	526,87	526,87	586,76	1 512,14	2 451,25	598,27	
0180F	521,82	593,27	593,27	*	1 695,09	*	670,82	
0200F	546,68	619,93	619,90	*	1 772,85	*	702,64	
0225F	628,18	754,50	754,50	*	2 051,28	*	807,59	
0250F	728,02	825,93	825,93	*	2 248,03	*	780,97	
0280F	766,18	869,28	869,28	*	2 364,16	*	985,09	
0315F	822,69	935,69	935,69	*	2 539,98	9 313,79	1 057,63	
0355F	1 028,73	1 168,34	1 168,34	1 168,34	3 175,21	16 893,25	1 322,60	
0400F	1 076,95	1 223,23	1 223,23	1 223,23	3 323,75	*	1 384,58	
0450F	2 464,64	2 785,47	2 785,46	2 785,47	7 571,39	*	*	
0500F	3 689,50	4 171,39	4 171,39	4 171,40	11 333,78	*	*	

d [mm] - średnica / diameter / Durchmesser

PROSZĘ PYTAĆ O JEDNOSTKI STERUJĄCE OSOBNO. JEDNOSTKI STERUJĄCE POCHODZĄCE Z RÓŻNYCH PRODUKCJI. MOGĄ OFEROWAĆ INNE WYMAGI TECHNICZNE NIŻ TWOJA SPECYFIKACJA.

BITTE REGELEINHEIT GESONDERT ANFRAGEN. REGELEINHEITEN VERSCHIEDENER HERSTELLER KÖNNEN, NACH TECHNISCHER KLÄRUNG IHRER VORGABEN, ANGEBOTEN WERDEN.

PLEASE ASK FOR CONTROL UNIT SEPARATELY. CONTROL UNITS FROM DIFFERENT MANUFACTURERS CAN BE OFFERED AFTER TECHNICAL CLARIFICATION OF YOUR SPECIFICATIONS.

Przykład kodu artykułu | Beispiel für Artikelnummer | Example for articlecode VSRV1-0110F

PL : Regulator objętościowego przepływu powietrza, ze zwężką Venturiego zgodnie z DIN EN ISO 5167-1, połączenie mufowe

EN : Volume flow controller standard, Venturi injector according to DIN EN ISO 5167-1, socket connection

DE : Volumenstromregler Standard, Venturi-Düse nach DIN EN ISO 5167-1, Muffenanschluss

	VSRV1	VSRV2	VSRV3	VSRV4	VSRV5	VSRV6	VSRV9
d	PVC	PPS	PP	PE	PPs-el	PVDF	PVC-UV
0110M	430,41	490,31	490,31	*	1 398,66	2 476,08	553,32
0125M	448,75	508,66	508,66	*	1 454,44	*	576,85
0140M	453,79	515,17	515,17	*	1 473,11	*	583,34
0160M	465,33	526,87	526,87	526,87	1 512,14	*	598,27
0180M	521,82	593,27	593,27	*	1 695,09	2 749,18	670,82
0200M	546,68	619,90	619,90	*	1 772,85	*	702,64
0225M	628,18	754,50	754,50	*	2 051,28	*	807,59
0250M	728,02	825,93	825,93	*	2 248,03	*	935,93
0280M	766,18	869,28	869,28	*	2 364,16	*	985,09
0315M	822,69	935,69	935,69	*	2 539,98	*	1 057,63
0355M	1 028,73	1 168,34	1 168,34	*	*	*	1 322,60
0400M	1 076,95	1 223,23	1 223,23	*	3 323,75	*	1 384,59
0450M	2 464,64	2 785,47	2 785,46	*	*	*	*
0500M	3 689,50	4 171,39	4 171,39	*	11 333,78	*	*



d [mm] - średnica / diameter / Durchmesser

PROSZĘ PYTAĆ O JEDNOSTKI STERUJĄCE OSOBNO. JEDNOSTKI STERUJĄCE POCHODZĄCE Z RÓŻNYCH PRODUKCJI. MOGĄ OFEROWAĆ INNE WYMAGI TECHNICZNE NIŻ TWOJA SPECYFIKACJA.

BITTE REGELEINHEIT GESONDERT ANFRAGEN. REGELEINHEITEN VERSCHIEDENER HERSTELLER KÖNNEN, NACH TECHNISCHER KLÄRUNG IHRER VORGABEN, ANGEBOTEN WERDEN.

PLEASE ASK FOR CONTROL UNIT SEPARATELY. CONTROL UNITS FROM DIFFERENT MANUFACTURERS CAN BE OFFERED AFTER TECHNICAL CLARIFICATION OF YOUR SPECIFICATIONS.

Przykład kodu artykułu | Beispiel für Artikelnummer | Example for articlecode **VSRV1-0110M**

PL : Regulator objętościowego przepływu powietrza, ze zwężką Venturiego zgodnie z DIN EN ISO 5167-1, krótki, połączenie kołnierzowe

EN : Sealed capacity volume flow controller, tight shutting, Venturi injector according to DIN EN ISO 5167-1, flange connection

DE : Volumenstromregler dichtschießend, Venturi-Düse nach DIN EN ISO 5167-1, Flanschanschluss

	VSRD1	VSRD2	VSRD3	VSRD4	VSRD5	VSRD6	VSRD9
d	PVC	PPS	PP	PE	PPs-el	PVDF	PVC-UV
0110F	457,05	520,21	520,21	*	1 484,10	*	616,93
0125F	473,62	541,80	541,80	*	1 551,32	*	639,28
0140F	480,26	545,20	545,20	*	1 618,54	*	648,29
0160F	491,96	586,76	586,76	*	1 685,60	*	664,12
0180F	550,38	656,43	656,44	*	*	*	742,94
0200F	579,95	686,46	686,46	*	1 965,16	*	782,88
0225F	*	837,61	837,61	*	*	*	922,07
0250F	771,05	912,31	912,31	*	2 602,77	*	1 040,86
0280F	810,98	960,68	960,68	*	*	*	1 094,84
0315F	870,76	973,99	973,99	*	2 778,63	*	1 175,44



d [mm] - średnica / diameter / durchmesser

PROSZĘ PYTAĆ O JEDNOSTKI STERUJĄCE OSOBNO. JEDNOSTKI STERUJĄCE POCHODZĄCE Z RÓŻNYCH PRODUKCJI. MOGĄ OFEROWAĆ INNE WYMOGI TECHNICZNE NIŻ TWOJA SPECYFIKACJA.

BITTE REGELEINHEIT GESONDERT ANFRAGEN. REGELEINHEITEN VERSCHIEDENER HERSTELLER KÖNNEN, NACH TECHNISCHER KLÄRUNG IHRER VORGABEN, ANGEBOTEN WERDEN.


PLEASE ASK FOR CONTROL UNIT SEPARATELY. CONTROL UNITS FROM DIFFERENT MANUFACTURERS CAN BE OFFERED AFTER TECHNICAL CLARIFICATION OF YOUR SPECIFICATIONS.

Przykład kodu artykułu | Beispiel für Artikelnummer | Example for articlecode VSRD1-0110F

PL : Regulator objętościowego przepływu powietrza, ze zwężką Venturiego zgodnie z DIN EN ISO 5167-1, krótki, połączenie kołnierzowe

EN : Volume flow controller short, Venturi injector following DIN EN ISO 5167-1 , flange connection

DE : Volumenstromregler kurz, Flanschanschluss mit Venturi-Düse in Anlehnung an DIN EN ISO 5167-1, Flanschanschluss

	VSRK1	VSRK2	VSRK3	VSRK4	VSRK5	VSRK6	VSRK9	
d	PVC	PPS	PP	PE	PPs-el	PVDF	PVC-UV	
0160F	413,71	457,05	457,05	*	1 634,05	*	558,51	
0200F	470,35	511,92	511,92	*	1 826,95	3 151,97	634,54	
0250F	520,41	563,40	563,40	*	2 013,22	4 181,36	686,62	
0315F	862,90	990,71	990,71	935,69	2 812,24	*	1 164,64	

d [mm] - średnica / diameter / Durchmesser

PROSZĘ PYTAĆ O JEDNOSTKI STERUJĄCE OSOBNO. JEDNOSTKI STERUJĄCE POCHODZĄCE Z RÓŻNYCH PRODUKCJI. MOGĄ OFEROWAĆ INNE WYMAGI TECHNICZNE NIŻ TWOJA SPECYFIKACJA.

BITTE REGELEINHEIT GESONDERT ANFRAGEN. REGELEINHEITEN VERSCHIEDENER HERSTELLER KÖNNEN, NACH TECHNISCHER KLÄRUNG IHRER VORGABEN, ANGEBOTEN WERDEN.


PLEASE ASK FOR CONTROL UNIT SEPARATELY. CONTROL UNITS FROM DIFFERENT MANUFACTURERS CAN BE OFFERED AFTER TECHNICAL CLARIFICATION OF YOUR SPECIFICATIONS.

Przykład kodu artykułu | Beispiel für Artikelnummer | Example for articlecode **VSRK1-0160F**

PL : Regulator objętościowego przepływu powietrza, ze zwężką Venturiego zgodnie z DIN EN ISO 5167-1, krótki, połączenie mufowe

EN : Volume flow controller short, Venturi injector following DIN EN ISO 5167-1, socket connection

DE : Volumenstromregler kurz, Venturi-Düse in Anlehnung an DIN EN ISO 5167-1, Muffenanschluss

	VSRK1	VSRK2	VSRK3	VSRK4	VSRK5	VSRK6	VSRK9	
d	PVC	PPS	PP	PE	PPs-el	PVDF	PVC-UV	
0160M	*	*	*	*	*	*	*	
0200M	*	*	*	*	*	*	*	
0250M	*	*	*	*	*	*	*	
0315M	*	*	*	*	*	*	*	

d [mm] - średnica / diameter / Durchmesser

Przykład kodu artykułu | Beispiel für Artikelnummer | Example for articlecode VSRK1-0160M

PL : Jednostki sterujące
EN : Mounted control units
DE : Regeleinheiten

NAPĘD	LM24-VST	NM24A-VST	SM24A-VST	LMQ24A-VST	NMQ24A-VST	NKQ24A-VST	LF24A-VST	NF24A-VST
CZUJNIK CIŚNIENIA	VRU-M1-BAC	VRU-M1-BAC	VRU-M1-BAC	VRU-M1-BAC	VRU-M1-BAC	VRU-M1-BAC	VRU-M1-BAC	VRU-M1-BAC
ZAKRES	0-600 Pa	0-600 Pa	0-600 Pa	0-600 Pa	0-600 Pa	0-600 Pa	0-600 Pa	0-600 Pa
MOMENT OBROTOWY	5 Nm	10 Nm	20 Nm	4 Nm	8 Nm	6 Nm	4 Nm	10 Nm
CZAS TRWANIA	120	120	120	2,4	4	4	120	120
FUNKCJE	VST, Standard	VST, Standard	VST, Standard	VST, SUPER SZYBKI NAPĘD	VST, SUPER SZYBKI NAPĘD	VST, SUPER SZYBKI NAPĘD	VST, Funkcja awaryjna mechanicznie	VST, Funkcja awaryjna mechanicznie
STEROWANIE	Analogowe BACnet Mod-Bus MP-Bus	Analogowe BACnet Mod-Bus MP-Bus	Analogowe BACnet Mod-Bus MP-Bus	Analogowe BACnet Mod-Bus MP-Bus	Analogowe BACnet Mod-Bus MP-Bus	Analogowe BACnet Mod-Bus MP-Bus	Analogowe BACnet Mod-Bus MP-Bus	Analogowe BACnet Mod-Bus MP-Bus
CENA	*	*	*	*	*	*	*	*

Przykład kodu artykułu | Beispiel für Artikelnummer | Example for articlecode **LM24-VST**

PL : Regulator stałego przepływu powietrza, 50-250 Pa, 15-90 m³/h , połączenie mufowe

EN : Constant volume flow controller, pressure range 50- 250 Pa, volume flow 15-90 m³/h, socket connection

DE : Konstantvolumenstromregler, Druckbereich 50-250 Pa, Nennweiten- abhängiger Volumenstrom 15-90 m³/h, Muffenanschluss

d	wydajność	KVSR1-2	KVSR2-2	KVSR5-2
		PVC	PPs	PPs-el
0090 M	15 m ³ /h	395,51	395,51	572,67
0090 M	20 m ³ /h	395,51	395,51	572,67
0090 M	25 m ³ /h	395,51	395,51	572,67
0090 M	30 m ³ /h	395,51	395,51	572,67
0090 M	35 m ³ /h	395,51	395,51	572,67
0090 M	40 m ³ /h	395,51	395,51	572,67
0090 M	45 m ³ /h	395,52	395,51	572,67
0090 M	50 m ³ /h	395,52	395,51	572,67
0090 M	55 m ³ /h	395,52	395,52	572,67
0090 M	60 m ³ /h	395,52	395,51	572,67
0110 M	15 m ³ /h	415,48	415,48	571,76
0110 M	20 m ³ /h	415,48	415,48	571,76
0110 M	25 m ³ /h	415,48	415,48	571,76
0110 M	30 m ³ /h	415,48	415,48	571,76
0110 M	35 m ³ /h	415,48	415,48	571,76
0110 M	40 m ³ /h	415,48	415,48	571,76
0110 M	50 m ³ /h	415,48	415,48	571,76
0110 M	55 m ³ /h	415,48	415,48	571,76
0110 M	60 m ³ /h	415,48	415,48	571,76
0110 M	65 m ³ /h	415,48	415,48	571,76
0110 M	70 m ³ /h	415,48	415,48	571,76
0110 M	75 m ³ /h	415,48	415,48	571,76
0110 M	80 m ³ /h	415,48	415,48	571,76
0110 M	85 m ³ /h	415,48	415,48	571,76
0110 M	90 m ³ /h	415,48	415,48	571,76



d [mm] - średnica /dimater/ durchmesser

Przykład kodu artykułu | Beispiel für Artikelnummer | Example for articlecode KVSR1-2-0090M-15

PL : Regulator stałego przepływu powietrza, 50-250 Pa, 15-190 m³/h, połączenie mufowe

EN : Constant volume flow controller, pressure range 50-250 Pa, volume flow 15-190 m³/h, socket connection

DE : Konstantvolumenstromregler, Druckbereich 50-250 Pa Nennweitenabhängiger Volumenstrom 15-190 m³/h, Muffenanschluss

d	wydajność	KVSR1-2	KVSR2-2	KVSR5-2
		PVC	PPs	PPs-el
0125 M	15 m ³ /h	446,99	446,99	658,12
0125 M	25 m ³ /h	446,99	446,99	658,12
0125 M	30 m ³ /h	446,99	446,99	658,12
0125 M	45 m ³ /h	446,99	446,99	658,12
0125 M	50 m ³ /h	446,99	446,99	658,12
0125 M	60 m ³ /h	446,99	446,99	658,12
0125 M	65 m ³ /h	446,99	446,99	658,12
0125 M	70 m ³ /h	446,99	446,99	658,12
0125 M	75 m ³ /h	446,99	446,99	658,12
0125 M	80 m ³ /h	446,99	446,99	658,12
0125 M	85 m ³ /h	446,99	446,99	658,12
0125 M	90 m ³ /h	446,99	446,99	658,12
0125 M	95 m ³ /h	446,99	446,99	658,12
0125 M	100 m ³ /h	446,99	446,99	658,12
0125 M	105 m ³ /h	446,99	446,99	658,12
0125 M	110 m ³ /h	446,99	446,99	658,12
0125 M	115 m ³ /h	446,99	446,99	658,12
0125 M	120 m ³ /h	446,99	446,99	658,12
0125 M	125 m ³ /h	446,99	446,99	658,12
0125 M	130 m ³ /h	446,99	446,99	658,12
0125 M	140 m ³ /h	446,99	446,99	658,12
0125 M	150 m ³ /h	446,99	446,99	658,12
0125 M	160 m ³ /h	446,99	446,99	658,12
0125 M	190 m ³ /h	446,99	446,99	658,12



d [mm] - średnica /dimater/ durchmesser

Przykład kodu artykułu | Beispiel für Artikelnummer | Example for articlecode KVSR1-2-0125M-15

PL : Regulator stałego przepływu powietrza, 50-250 Pa, 120-650m³/h, połączenie kołnierzowe

EN : Constant volume flow controller, pressure range 50-250 Pa, volume flow 120-650m³/h, socket connection

DE : Konstantvolumenstromregler, Druckbereich 50-250 Pa, Nennweiten- abhängiger, Volumenstrom 120-650 m³/h, Muffenanschluss

d	wydajność	KVSR1-2	KVSR2-2	KVSR5-2
		PVC	PPs	PPs-el
0160 M	120 m ³ /h	511,93	511,93	807,92
0160 M	130 m ³ /h	511,93	511,93	807,92
0160 M	140 m ³ /h	511,93	511,93	807,92
0160 M	150 m ³ /h	511,93	511,93	807,92
0160 M	160 m ³ /h	511,93	511,93	807,92
0160 M	170 m ³ /h	511,93	511,93	807,92
0160 M	180 m ³ /h	511,93	511,93	807,92
0160 M	190 m ³ /h	511,93	511,93	807,92
0160 M	200 m ³ /h	511,93	511,93	807,92
0160 M	210 m ³ /h	511,93	511,93	807,92
0160 M	240 m ³ /h	511,93	511,93	807,92
0200 M	200 m ³ /h	648,15	648,15	1 022,95
0200 M	225 m ³ /h	648,15	648,15	1 022,95
0200 M	250 m ³ /h	648,15	648,15	1 022,95
0200 M	275 m ³ /h	648,15	648,15	1 022,95
0200 M	300 m ³ /h	648,15	648,15	1 022,95
0200 M	325 m ³ /h	648,15	648,15	1 022,95
0200 M	350 m ³ /h	648,15	648,15	1 022,95
0200 M	400 m ³ /h	648,15	648,15	1 022,95
0250 M	300 m ³ /h	767,81	767,81	1 127,69
0250 M	350 m ³ /h	767,81	767,81	1 127,69
0250 M	400 m ³ /h	767,81	767,81	1 127,69
0250 M	450 m ³ /h	767,81	767,81	1 127,69
0250 M	500 m ³ /h	767,81	767,81	1 127,69
0250 M	550 m ³ /h	767,81	767,81	1 127,69
0250 M	650 m ³ /h	767,81	767,81	1 127,69



d [mm] - średnica /dimater/ durchmesser

Przykład kodu artykułu | Beispiel für Artikelnummer | Example for articlecode KVSR1-2-0160M-120

PL : Regulator stałego przepływu powietrza, 150– 600 Pa, 110-1000 m³/h, połączenie mufowe

EN : Constant volume flow controller, pressure range 150– 600 Pa, volume flow 110-1000 m³/h, socket connection

DE : Konstantvolumenstromregler, Druckbereich 150–600 Pa, Nennweitenabhängiger

Volumenstrom 110-1000 m³/h, Muffenanschluss

d	wydajność	KVSR1-2	KVSR2-2	KVSR5-2
		PVC	PPs	PPs-el
0125 M	110 m ³ /h	496,83	496,83	704,84
0125 M	150 m ³ /h	496,83	496,83	704,84
0125 M	200 m ³ /h	496,83	496,83	704,84
0125 M	240 m ³ /h	496,83	496,83	704,84
0125 M	290 m ³ /h	496,83	496,83	704,84
0160 M	210 m ³ /h	576,70	576,70	858,85
0160 M	260 m ³ /h	576,70	576,70	858,85
0160 M	310 m ³ /h	576,70	576,70	858,85
0160 M	380 m ³ /h	576,70	576,70	858,85
0160 M	425 m ³ /h	576,70	576,70	858,85
0200 M	350 m ³ /h	717,96	717,96	1 133,13
0200 M	440 m ³ /h	717,96	717,96	1 133,13
0200 M	530 m ³ /h	717,96	717,96	1 133,13
0200 M	620 m ³ /h	717,96	717,96	1 133,13
0200 M	700 m ³ /h	717,96	717,96	1 133,13
0250 M	550 m ³ /h	877,55	877,55	1 178,64
0250 M	600 m ³ /h	877,55	877,55	1 178,64
0250 M	800 m ³ /h	877,55	877,55	1 178,64
0250 M	950 m ³ /h	877,55	877,55	1 178,64
0250 M	1000 m ³ /h	877,55	877,55	1 178,64



d [mm] - średnica / dimater / durchmesser

Przykład kodu artykułu | Beispiel für Artikelnummer | Example for articlecode **KVSR1-6-0125M-110**

PL : Regulator stałego przepływu, regulowany mechanicznie, połączenie kołnierzowe, zakres ciśnień 200 - 1200 Pa, strumień objętości 75 - 3200 m³/h

EN : Constant Volume Flow Controller Mechanical Adjustment, flange connection, pressure Range 200 - 1200 Pa, Volume Flow 75 - 3200 m³/h

DE : Konstantvolumenstromregler, mechanisch einstellbar, Flanschanschluss, Druckbereich 200 - 1200 Pa, Nennweitenabhängiger Volumenstrom 75 - 3200 m³/h

	KVRM1	KVRM2	KVRM3	KVRM4	KVRM5	KVRM6	KVRM9
d	PVC	PPS	PP	PE	PPs-el	PVDF	PVC-UV
0110F	705,32	733,72	*	*	1 539,18	*	*
0125F	720,61	749,45	*	*	1 642,51	*	*
0160F	795,39	795,39	*	*	1 757,80	*	*
0200F	825,36	858,40	858,40	*	1 893,19	*	*
0250F	896,57	932,29	*	*	2 091,88	*	*
0315F	965,78	1 004,40	*	*	2 403,40	*	*



d [mm] - średnica / diameter / durchmesser

Przy zamówieniu należy podać nominalne natężenie przepływu. W zamówieniu podać przepływ objętościowy.
Przykład numeru artykułu Przykład kodu artykułu KVRM1-0110F

Regulator stałego przepływu, regulowany mechanicznie, połączenie mufowe
Zakres ciśnień 200 - 1200 Pa, strumień objętości 75 - 3200 m³/h

Constant Volume Flow Controller Mechanical Adjustmen, Socket connection
Pressure Range 200 - 1200 Pa, Volume Flow 75 - 3200 m³/h

Konstantvolumenstromregler, mechanisch einstellbar, Muffenanschluss

Druckbereich 200 - 1200 Pa, Nennweitenabhängiger Volumenstrom 75 - 3200 m³/h

	KVRM1	KVRM2	KVRM3	KVRM4	KVRM5	KVRM6	KVRM9
d	PVC	PPS	PP	PE	PPs-el	PVDF	PVC-UV
0110M	657,38	683,59	683,59	683,59	1 481,77	*	*
0125M	666,71	692,24	692,24	*	1 583,50	*	*
0160M	726,63	755,68	*	*	1 681,83	*	*
0200M	743,48	772,98	772,98	*	1 776,77	*	*
0250M	807,14	839,31	839,32	839,32	1 956,48	*	*
0315M	862,42	896,99	896,98	896,98	2 248,10	*	*

d [mm] - średnica / diameter / durchmesser

Przy zamówieniu należy podać nominalne natężenie przepływu. W zamówieniu podać przepływ objętościowy.
Przykład numeru artykułu Przykład kodu artykułu KVRM1-0110M

Przykład kodu artykułu | Beispiel für Artikelnummer | Example for articlecode **KVRM1-0110F**

PL : Dysza pomiarowa ze zwężką Venturiego zgodnie z normą DIN EN ISO 5167-1, połączenie kołnierzowe

EN : Volume flow sensor standard, Venturi injector according to DIN EN ISO 5167-1, flange connection

DE : Volumenstrom-Messstelle Standard, Venturi-Düse nach DIN EN ISO 5167-1, Flanschanschluss

	VSML1	VSML2	VSML3	VSML4	VSML5	VSML6	VSML9
d	PVC	PPS	PP	PE	PPs-el	PVDF	PVC-UV
0090F	*	355,57	*	*	1 053,25	*	*
0110F	329,11	355,57	355,57	*	1 053,25	2 189,44	444,18
0125F	350,69	368,89	368,89	*	1 088,82	*	473,31
0140F	353,94	382,19	382,19	*	1 119,28	*	477,75
0160F	359,00	397,14	397,14	*	1 171,71	*	484,57
0180F	375,70	415,49	415,49	*	1 242,83	*	507,19
0200F	390,49	433,82	433,82	433,82	1 280,20	2 671,18	527,16
0225F	408,83	457,05	457,05	*	1 327,54	*	551,87
0250F	427,03	475,39	475,39	*	1 398,66	*	576,41
0280F	478,64	543,42	543,42	*	1 522,25	*	646,07
0315F	558,51	633,21	633,21	*	1 755,97	*	753,90
0355F	600,08	661,46	661,46	694,60	1 943,90	*	*



d [mm] - średnica / dimater / durchmesser

PROSZĘ PYTAĆ O JEDNOSTKI STERUJĄCE OSOBNO. JEDNOSTKI STERUJĄCE POCHODZĄCE Z RÓŻNYCH PRODUKCJI. MOGĄ OFEROWAĆ INNE WYMOGI TECHNICZNE NIŻ TWOJA SPECYFIKACJA.

BITTE REGELEINHEIT GESONDERT ANFRAGEN. REGELEINHEITEN VERSCHIEDENER HERSTELLER KÖNNEN, NACH TECHNISCHER KLÄRUNG IHRER VORGABEN, ANGEBOTEN WERDEN.


PLEASE ASK FOR CONTROL UNIT SEPARATELY. CONTROL UNITS FROM DIFFERENT MANUFACTURERS CAN BE OFFERED AFTER TECHNICAL CLARIFICATION OF YOUR SPECIFICATIONS.

Przykład kodu artykułu | Beispiel für Artikelnummer | Example for articlecode VSML1-0090F

PL : Dysza pomiarowa, długa ze zwężką Venturiego zgodnie z normą DIN EN ISO 5167-1, połączenie mufowe

EN : Volume flow sensor, Venturi injector according DIN EN ISO 5167-1, socket connection

DE : Volumenstrom-Messtelle STANDARD, Venturi-Düse in Anlehnung an DIN EN ISO 5167-1, Muffenanschluss

	VSML1	VSML2	VSML3	VSML4	VSML5	VSML6	VSML9	
d	PVC	PPS	PP	PE	PPs-el	PVDF	PVC-UV	
0090M	*	277,48	277,49	*	816,21	*	*	
0110M	255,88	277,48	277,48	319,19	816,21	*	345,37	
0125M	272,46	284,29	284,29	284,29	841,51	*	367,70	
0140M	276,00	292,56	292,56	*	861,86	*	372,58	
0160M	279,26	309,14	309,14	309,14	910,99	*	376,87	
0180M	304,10	325,84	325,85	*	958,46	*	410,46	
0200M	310,77	344,03	344,03	344,03	1 010,90	*	419,47	
0225M	327,33	363,86	363,86	*	1 075,26	2 886,41	441,82	
0250M	335,61	372,14	372,14	372,14	1 098,92	*	453,04	
0280M	368,89	408,83	408,83	*	1 207,28	*	497,87	
0315M	450,38	470,35	470,35	470,35	1 381,77	*	607,90	
0355M	471,99	518,42	518,42	544,47	1 523,91	*	*	

d [mm] - średnica /dimater/ durchmesser

Przykład kodu artykułu | Beispiel für Artikelnummer | Example for articlecode VSML1-0090M

PL : Dysza pomiarowa, krótka, ze zwężką Venturiego zgodnie z normą DIN EN ISO 5167-1, połączenie kołnierzowe

EN : Volume flow sensor short, Venturi injector following DIN EN ISO 5167-1, flange connection

DE : Volumenstrom-Messstelle kurz, Venturi-Düse in Anlehnung an DIN EN ISO 5167-1, Flanschanschluss

	VSMK1	VSMK2	VSMK3	VSMK4	VSMK5	VSMK6	VSMK9
d	PVC	PPS	PP	PE	PPs-el	PVDF	PVC-UV
0160F	312,53	345,68	345,68	*	1 232,73	*	421,85
0200F	342,41	378,96	378,96	*	1 352,86	*	462,23
0250F	372,14	413,71	413,71	*	1 476,58	*	502,31
0315F	398,92	507,19	507,19	507,19	1 803,90	*	609,39




d [mm] - średnica / diameter / Durchmesser

Przykład kodu artykułu | Beispiel für Artikelnummer | Example for articlecode **VSMK1-0160F**

PL : Dysza pomiarowa, krótka ze zwężką Venturiego zgodnie z normą DIN EN ISO 5167-1, połączenie mufowe

EN : Volume flow sensor short, with Venturi Injector Following DIN EN ISO 5167-1, socket connection

DE : Volumenstrom-Messstelle KURZ, mit Venturi-Duse in Anlehnung an DIN EN ISO 5167-1, Muffenanschluss

	VSMK1	VSMK2	VSMK3	VSMK4	VSMK5	VSMK6	VSMK9	
d	PVC	PPS	PP	PE	PPs-el	PVDF	PVC-UV	
0160M	242,73	265,93	265,93	*	955,00	*	379,79	
0200M	269,21	295,82	295,82	295,82	1 061,68	*	363,42	
0250M	292,56	324,07	324,07	*	1 158,14	*	394,92	
0315M	358,69	397,29	397,29	*	1 412,83	*	484,10	

d [mm] - średnica / diameter / Durchmesser

Przykład kodu artykułu | Beispiel für Artikelnummer | Example for articlecode VSMK1-0160M

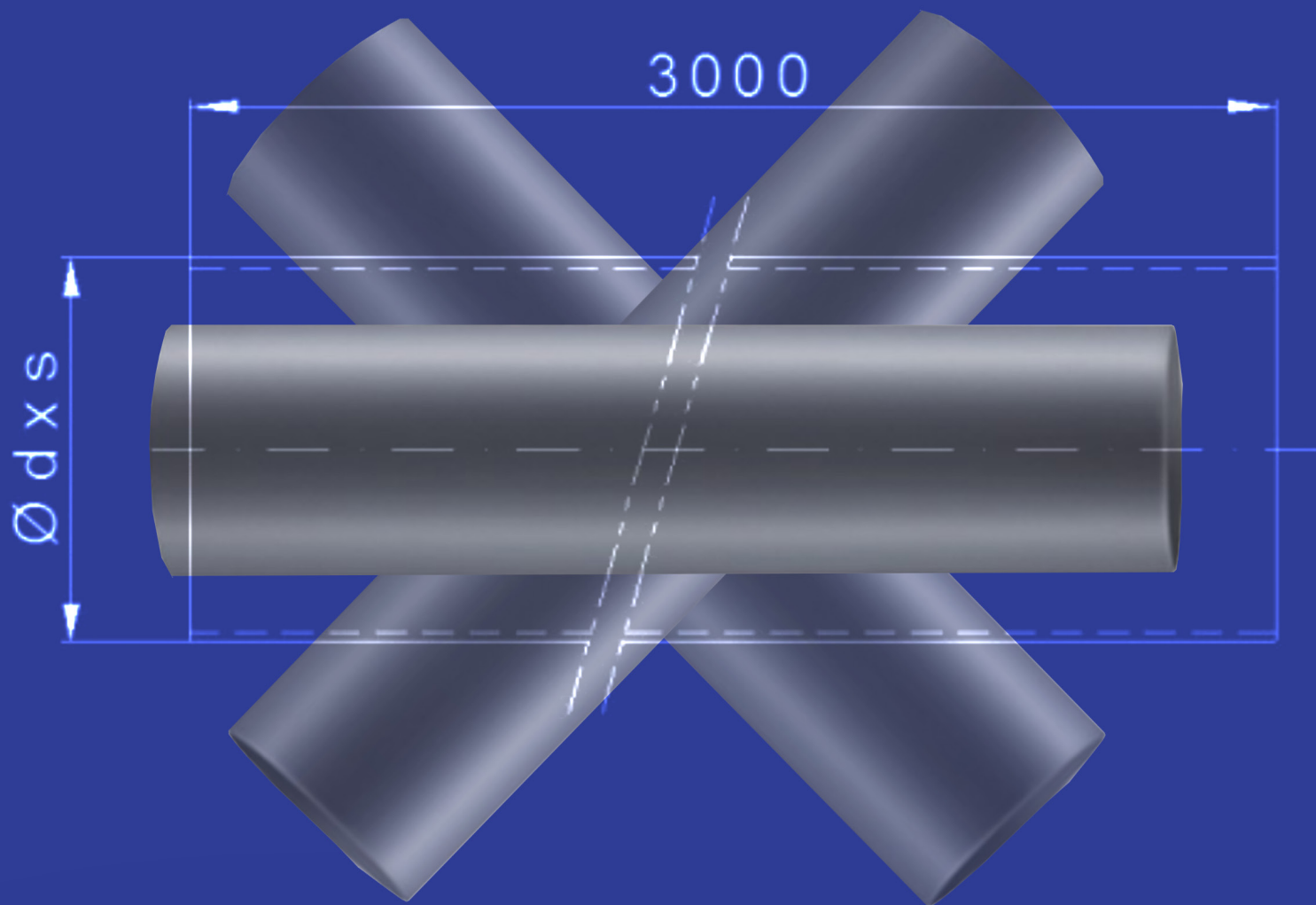
PL : Jednostka sterująca zamontowana wraz z regulacją fabryczną

EN : Mounted control unit including adjustment in the factory

DE : Mehrpreis für eingebaute Regeleinheit inklusive werkseitiger Einregulierung

	Cena [€/szt.]	Opis	
VSRSA	*	Jednostka sterująca do regulatorów przepływu z napędem elektryczny do ciśnienia statycznego 300 (800)Pa, szybkie sterowanie < 3 sec / 90° Schneider VAV-A (analog)	
VSRSL	*	Jednostka sterująca do regulatorów przepływu z napędem elektryczny do ciśnienia statycznego 300 (800)Pa, szybkie sterowanie < 3 sec / 90° sieciowy Schneider VAV-L (LON)	
VSR S	*	Jednostka sterująca do regulatorów przepływu z napędem elektryczny do ciśnienia statycznego 300 (600)Pa. Belimo VRP / VFP / NM 24	
VSRD	*	Jednostka sterująca do regulatorów przepływu z napędem elektryczny do ciśnienia dynamicznego 300 Pa. Belimo NMV-D2 M	
VSRP	*	Jednostka sterująca do regulatorów przepływu pneumatyczny do ciśnienia statycznego 160 Pa Sauter RLP100 / AK31P	
Wzorcowanie	*	Montaż i wzorcowanie zestawu sterującego	

Przykład kodu artykułu | Beispiel für Artikelnummer | Example for articlecode VSRSA



PL : Rura prosta z PCV, PPS, PP, PVC-UV, PE, PPS-EL, standardowa długość 5000 mm

EN: Pipe, PVC, PPS, PPS-EL, standard length 5000 mm

DE: Rohr nahtlos, PVC, PPS, PPS-EL, standardlänge 5000 mm

RHR1		RHR2		RHR3		RHR4		RHR5		RHR6	
d x s	PVC	d x s	PPs	d x s	PP	d x s	PE	d x s	PPs-el	d x s	PVDF
0050x01,5	*	0050x03,0	*	0050x01,8	*	0063x01,8	*	0075x06,8	*	0075x2,3	*
0050x02,4	*	0063x02,0	*	0050x02,9	*	0075x01,9	*	0090x02,8	*	0090x02,8	*
0063x01,9	*	0063x03,0	*	0063x01,8	*	0090x02,2	*	0160x03,0	*	0110x03,4	*
0063x03,0	*	0075x01,9	*	0075x01,9	*	0090x02,8	*	0180x03,0	*	0125x03,9	*
0075x02,2	*	0075x03,0	*	0090x02,2	*	0110x02,7	*	0200x03,0	*	0160x04,9	*
0090x01,8	*	0090x02,2	*	0110x02,7	*	0110x03,4	*	0225x03,5	*	0200x06,2	*
0090x02,7	*	0090x03,0	*	0125x03,1	*	0125x03,1	*	0250x03,5	*	0250x07,7	*
0110x01,8	*	0110x02,7	*	0140x03,5	*	0125x03,9	*	0315x05,0	*	0315x09,7	*
0125x01,8	*	0110x03,0	*	0160x04,0	*	0140x03,5	*	0355x05,0	*	0400x12,3	*
0140x01,8	*	0125x03,1	*	0180x04,4	*	0160x04,0	*	0400x06,0	*		
0160x01,8	*	0140x03,0	*	0200x03,0	*	0180x04,4	*				
0180x01,8	*	0160x03,0	*	0200x04,9	*	0200x04,9	*				
0200x01,8	*	0180x03,0	*	0225x05,5	*	0225x05,5	*				
0225x01,8	*	0200x03,0	*	0250x03,5	*	0250x06,2	*				
0250x02,0	*	0225x03,5	*	0250x06,2	*	0315x07,7	*				
0280x02,2	*	0250x03,5	*	0315x05,0	*	0355x08,7	*				
0315x02,5	*	0280x04,0	*	0315x07,7	*	0400x08,0	*				
0355x02,9	*	0315x05,0	*	0355x05,0	*	0400x09,8	*				
0400x03,2	*	0355x05,0	*	0355x08,7	*	0450x08,0	*				
0450x03,6	*	0400x06,0	*	0400x06,0	*	0450x11,0	*				
0500x04,0	*	0450x06,0	*	0400x09,8	*	0500x08,0	*				
0600x05,0	*	0450x07,0	*	0450x11,0	*	0500x12,3	*				
		0500x08,0	*	0450x06,0	*	0560x10,0	*				
		0560x08,0	*	0500x12,3	*	0630x15,4	*				
		0630x10,0	*	0500x08,0	*	0800x12,0	*				
		0710x12,0	*	0630x10,0	*						
		0800x12,0	*	0710x12,0	*						
		0900x15,0	*	0800x12,0	*						
		1000x15,0	*	0900x15,0	*						
		1200x18,0	*								



d [mm] - średnica / diameter / Durchmesser

s [mm] - grubość ścianki / wall thickness / wandstärke

Przykład kodu artykułu | Beispiel für Artikelnummer | Example for articlecode **RHR1-0063x01,9**

PL : Rura wykonana z płyty, spawana, standardowa długość 3000 mm

EN : Sheet pipe, welded standard length 3000 mm

DE : Rohr aus Platten gefertigt, geschweißt standardlänge 3000 mm

	RAP1	RAP2	RAP3	RAP4	RAP5	RAP6	RAP9
d x s	PVC	PPS	PP	PE	PPs-el	PVDF	PVC-UV
0450X06	*	174,54	174,54	174,54	1 199,59	3 724,35	*
0500X06	*	196,14	196,14	196,14	1 381,77	4 454,79	*
0560X06	*	216,10	216,10	216,10	1 453,67	4 988,73	*
0600X06	*	230,89	230,89	230,89	1 553,14	5 391,53	*
0630X06	*	254,26	254,26	254,26	1 710,76	5 515,40	*
0700X08	*	332,36	332,36	332,36	2 077,27	6 787,06	*
0710X08	*	363,86	332,36	363,86	1 853,80	6 787,98	*
0800X10	*	465,33	465,33	465,33	2 389,82	7 578,85	*
0900X10	*	668,12	668,12	668,12	3 306,10	10 485,93	*
1000X12	*	742,83	742,83	742,83	3 911,47	*	*
1200X12	*	958,90	958,90	958,90	4 345,79	*	*
1400X10	*	1 033,74	1 033,74	1 033,74	4 362,40	*	*
1400X12	*	1 163,32	1 163,32	1 163,32	*	*	*



d [mm] - średnica / diameter / Durchmesser

s [mm] - grubość ścianki / wall thickness / wandstärke

Przykład kodu artykułu | Beispiel für Artikelnummer | Example for articlecode **RAP1-0450x0,6**



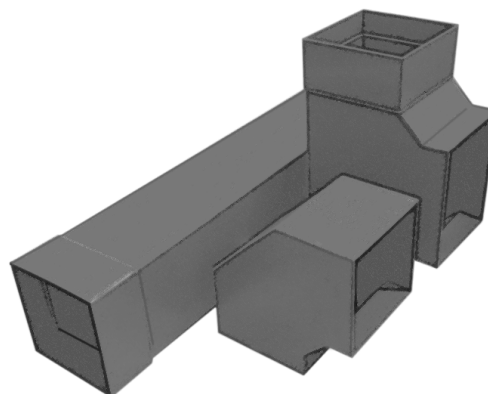
PL : Kanały i kształtki o przekroju prostokątnym, połączenie mufowe

EN : Rectangular ducts and fittings with socket connection

DE : Rechteckige Kanäle und Formteile mit Muffen

Grupa konstrukcyjna	Obwód [mm]	KANAŁY				
		E1M	E2M	E3M	E4M	E5M
		PVC	PPs	PP	PE	PVDF
1A	do 600	*	*	*	*	*
1A	do 1000	*	*	*	*	*
1A	do 1500	*	*	*	*	*
1B	do 2000	*	*	*	*	*

Grupa konstrukcyjna	Obwód [mm]	KSZTAŁTKI				
		E1M	E2M	E3M	E4M	E5M
		PVC	PPs	PP	PE	PVDF
1A	do 600	*	*	*	*	*
1A	do 1000	*	*	*	*	*
1A	do 1500	*	*	*	*	*
1B	do 2000	*	*	*	*	*



Przykład kodu artykułu | Beispiel für Artikelnummer | Example for articlecode **E1M-1A**

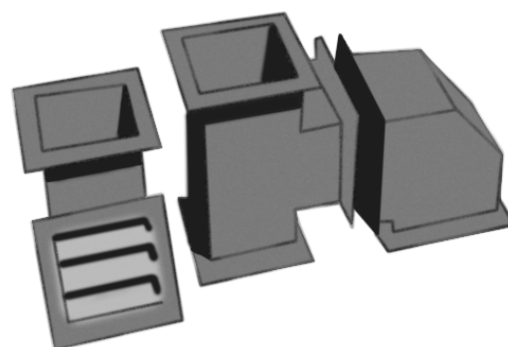
PL : Kanały i kształtki o przekroju prostokątnym, połączenie kołnierzowe

EN : Rectangular ducts and fittings with flanges

DE : Rechteckige Kanäle und formteile mit Flansche

Grupa konstrukcyjna	Obwód [mm]	KANAŁY				
		E1F	E2F	E3F	E4F	E5F
		PVC	PPs	PP	PE	PVDF
1A	do 600	*	*	*	*	*
1A	do 1000	*	*	*	*	*
1A	do 1500	*	*	*	*	*
1B	do 2000	*	*	*	*	*
2A	do 3000	*	*	*	*	*
2B	pow. 3000	*	*	*	*	*

Grupa konstrukcyjna	Obwód [mm]	KSZTAŁTKI				
		E1F	E2F	E3F	E4F	E5F
		PVC	PPs	PP	PE	PVDF
1A	do 600	*	*	*	*	*
1A	do 1000	*	*	*	*	*
1A	do 1500	*	*	*	*	*
1B	do 2000	*	*	*	*	*
2A	do 3000	*	*	*	*	*
2B	pow. 3000	*	*	*	*	*



Przykład kodu artykułu | Beispiel für Artikelnummer | Example for articlecode **E1F-1A-600**

PL : Przepustnica wielopłaszczyznowa z płynną regulacją o przekroju prostokątnym z mechanizmem ręcznym pod siłownik, koła przepustnic i łożyskach z PP

EN : Dampers

DE : Drosselklappen

	EWP1	EWP2	EWP3	EWP4	EWP5	EWP6	EWP9
Obwód [mm]	PVC	PPs	PP	PE	PPs-el	PVDF	PVC-C
<800	*	*	*	*	*	*	*
<1000	*	*	*	*	*	*	*
<1400	*	*	*	*	*	*	*
<2000	*	*	*	*	*	*	*
<2400	*	*	*	*	*	*	*
<4000	*	*	*	*	*	*	*



A [mm] - długość boku /length/länge

B [mm] - wysokość /height/ höhe

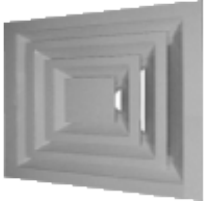
Przykład kodu artykułu | Beispiel für Artikelnummer | Example for articlecode EWP1-800x400

PL : Anemostat sufitowy,

EN : Ceiling diffuser

DE : Deckenauslass

	EASN1	EASN2	EASN3	EASN4	EASN5	EASN6	EASN9
AxB	PVC	PPs	PP	PE	PPs-el	PVDF	PVC-C
0301x0301	*	*	*	*	*	*	*
0412x0412	*	*	*	*	*	*	*
0498x0498	*	*	*	*	*	*	*
0595x0595	*	*	*	*	*	*	*



A [mm] - długość boku /length/länge

B [mm] - wysokość /height/höhe

Przykład kodu artykułu | Beispiel für Artikelnummer | Example for articlecode EASN1-0301x0301

PL : Kratki wentylacyjne

EN : Grills

DE : Lüftung

EGA - jednorzędowa ze stałymi kierownicami

A	B	EGA1	EGA2
		PVC	PPs
0125	0075	*	*
0125	0125	*	*
0225	0125	*	*
0225	0225	*	*
0325	0225	*	*
0325	0325	*	*
0425	0075	*	*
0425	0125	*	*
0425	0225	*	*
0425	0325	*	*
0425	0425	*	*
0425	0525	*	*
0525	0075	*	*
0525	0125	*	*
0525	0225	*	*
0525	0325	*	*
0525	0425	*	*
0525	0525	*	*
0625	0075	*	*
0625	0125	*	*
0625	0225	*	*
0625	0325	*	*
0625	0425	*	*
0625	0525	*	*
0825	0125	*	*
0825	0225	*	*
0825	0325	*	*
0825	0425	*	*
0825	0525	*	*
1025	0125	*	*
1025	0225	*	*
1025	0325	*	*
1025	0425	*	*



A [mm] - długość boku /length/länge


B [mm] - wysokość /height/ höhe

Przykład kodu artykułu | Beispiel für Artikelnummer | Example for articlecode **EGA1-0125x0075**

PL : Podstawa dachowa typu BA2

EN : Roof passage for a flat type BA2

DE : Dachdurchführung für type BA2

	EPBA2-1	EPBA2-2	EPBA2-3	EPBA2-4	EPBA2-5	EPBA2-6	EPBA2-9	
d	PVC	PPs	PP	PE	PPs-el	PVDF	PVC-C	
0125	*	*	*	*	*	*	*	
0160	*	*	*	*	*	*	*	
0200	*	*	*	*	*	*	*	
0250	*	*	*	*	*	*	*	
0315	*	*	*	*	*	*	*	
0400	*	*	*	*	*	*	*	
0450	*	*	*	*	*	*	*	
0500	*	*	*	*	*	*	*	

d [mm] - średnica / diameter / Durchmesser

Przykład kodu artykułu | Beispiel für Artikelnummer | Example for articlecode EPBA2-1-0125

PL : Wyrzutnia ścienna do montażu w kanałach prostokątnych

EN : Wall air launcher

DE : Wand Luftwerfer

	ECSA1	ECSA2	ECSA3	ECSA4	ECSA5	ECSA6	ECSA9
Obwód [mm]	PVC	PPs	PP	PE	PPs-el	PVDF	PVC-C
<800	*	*	*	*	*	*	*
<1000	*	*	*	*	*	*	*
<1400	*	*	*	*	*	*	*
<2000	*	*	*	*	*	*	*
<2400	*	*	*	*	*	*	*
<4000	*	*	*	*	*	*	*



O [mm] - obwód /circuit/schaltung

Przykład kodu artykułu | Beispiel für Artikelnummer | Example for articlecode **ECSA1-800x400**

PL : Wyrzutnia dachowa , połączenie kołnierzowe

EN : Roofair launcher flange connection

DE : Deckluftwerfer, Flanschanschluss

A	H	EWDB1	EWDB2	EWDB3	EWDB4	EWDB5	EWDB6	EWDB9
		PVC	PPs	PP	PE	PPs-el	PVDF	PVC-C
0250	0250	*	*	*	*	*	*	*
0315	0250	*	*	*	*	*	*	*
0315	0315	*	*	*	*	*	*	*
0400	0250	*	*	*	*	*	*	*
0400	0315	*	*	*	*	*	*	*
0400	0400	*	*	*	*	*	*	*
0500	0250	*	*	*	*	*	*	*
0500	0315	*	*	*	*	*	*	*
0500	0400	*	*	*	*	*	*	*
0500	0500	*	*	*	*	*	*	*
0630	0250	*	*	*	*	*	*	*
0630	0315	*	*	*	*	*	*	*
0630	0400	*	*	*	*	*	*	*
0630	0500	*	*	*	*	*	*	*
0630	0630	*	*	*	*	*	*	*
0800	0315	*	*	*	*	*	*	*
0800	0400	*	*	*	*	*	*	*
0800	0500	*	*	*	*	*	*	*
0800	0630	*	*	*	*	*	*	*
0800	0800	*	*	*	*	*	*	*
1000	0500	*	*	*	*	*	*	*
1000	0630	*	*	*	*	*	*	*
1000	0800	*	*	*	*	*	*	*
1000	1000	*	*	*	*	*	*	*



A [mm] - długość boku /length/länge

H [mm] - wysokość /height/ höhe

Przykład kodu artykułu | Beispiel für Artikelnummer | Example for articlecode **EWDB-0250-0250**

Ogólne warunki sprzedaży



Ogólne warunki sprzedaży obowiązują od 1.10.2023

General conditions of sale
effective from 1.10.2023
Allgemeine Verkaufsbedingungen
gültig ab 1.10.2023

OGÓLNE WARUNKI SPRZEDAŻY W FIRMIE HAKOM Sp. z o.o.

- I. Postanowienia ogólne
- II. Definicje
- III. Zamówienia
- IV. Zwroty towarów
- V. Towary i ceny
- VI. Warunki płatności
- VII. Dostawa i odbiór
- VIII. Dowód zakupu
- IX. Gwarancje i reklamacje
- X. Ochrona danych osobowych

I. Postanowienia ogólne

1. Ogólne Warunki Sprzedaży (OWS) określają podstawowe zasady B2B obowiązujące pomiędzy Kontrahentem będącym Przedsiębiorcą a firmą HAKOM Sp. z o.o. ważne od 01.01.2021 do odwołania.
2. Wszystkie produkty w cennikach HAKOM zostały przedstawione w celach informacyjnych w oparciu o obowiązujące normy i przepisy.
3. HAKOM zastrzega prawo do zmian cen produktów oraz zmian konstrukcyjnych mających na celu ulepszenie produktów bez konieczności odrębnego powiadamiania.
4. Prezentowane produkty oraz ich ceny nie stanowią w części lub całości oferty w myśl prawa handlowego.
5. Kontrahent zobowiązany jest do zamawiania towaru posługując się nomenklaturą obowiązującą w HAKOM.
6. Składając zamówienie Kontrahent oświadcza że zapoznał się z Ogólnymi Warunkami Sprzedaży i akceptuje zawarte w nich postanowienia.
7. Każdy podmiot dokonujący zakupów w HAKOM podlega przepisom Ogólnych Warunków Sprzedaży.

II. Definicje

Wszelkie wyrazy, bez względu na ich formę zapisu, zdefiniowane poniżej należy rozumieć w następujący sposób:

1. „HAKOM” lub „Strona” – HAKOM Sp. z o.o. z siedzibą w Wypędy (05-090) ul. Zdrojowa 2, wpisana do rejestru przedsiębiorców prowadzonego przez Sąd Rejonowy dla m.st. Warszawy, XIV Wydział Gospodarczy pod nr KRS 0000903169, posiadający numer NIP: PL5212800038, REGON 012973779.
2. „OWS” - niniejszy dokument wraz z wszelkimi załącznikami i dodatkami do niego, określający ogólne warunki sprzedaży w HAKOM
3. „OWD” – dokument regulujący ogólne warunki dostaw w HAKOM dostępny na stronie internetowej pod adresem www.hakom.pl/cenniki/dostawa
4. „Towar” – towary, produkty i usługi oferowane przez HAKOM.
5. „Przedsiębiorca” – osoba fizyczna, osoba prawna i jednostka organizacyjna nie posiadająca osobowości prawnej, do której stosuje się przepisy o osobach prawnych, prowadząca we własnym imieniu działalność gospodarczą lub zawodową.
6. „Kontrahent” lub „Strona” – Przedsiębiorca dokonujący zakupów w HAKOM.
7. „Zamawiający” – przedstawiciel Kontrahenta upoważniony do zamawiania towarów w imieniu Kontrahenta.
8. „Odbierający” – przedstawiciel Kontrahenta upoważniony do odbioru towarów w imieniu Kontrahenta.
9. „Zamówienie” – oświadczenie o zakupie towarów zgodnie z niniejszymi OWS, złożone w dowolnej formie za pośrednictwem dostępnych mediów.
10. „Producent” – wytwórca produktu lub usługi udzielający gwarancji na swój produkt oraz gwarantujący dostępność części zamiennych zgodnie z obowiązującymi przepisami i warunkami gwarancji.

HAKOM dokłada wszelkich starań, aby oferta prezentowana na stronach internetowych HAKOM była aktualna. Gdyby jednak niektóre z prezentowanych towarów były niedostępne, HAKOM zobowiązuje się do niezwłocznego poinformowania Kontrahenta o zaistniałej sytuacji telefonicznie lub drogą mailową. Opisy oraz zdjęcia towarów wymienionych na stronach internetowych HAKOM mają charakter poglądowy i mogą się różnić od rzeczywistego wyglądu tych towarów. HAKOM dokłada wszelkich starań, aby prezentowane na stronach internetowych zdjęcia i opisy towarów były zgodne z rzeczywistością. Jednakże HAKOM nie ponosi odpowiedzialności za ewentualne błędy lub uchybienia w tym zakresie. W przypadku jakichkolwiek wątpliwości, przed dokonaniem wyboru towaru, Kontrahent zobowiązany jest do kontaktu z HAKOM w celu uzyskania niezbędnych informacji i wyjaśnień.

III. Zamówienia

1. Zamówienia przyjmowane są w dowolnej formie za pośrednictwem dostępnych mediów w formacie pozwalającym na identyfikację Kontrahenta oraz osoby upoważnionej do zamawiania towarów ze strony Kontrahenta. Zamawiający powinien upewnić się czy przesłane zamówienie dotarło w formie czytelnej.
2. Zamówienie powinno zawierać listę produktów w oparciu o nazwę lub numer katalogowy HAKOM, numer oferty, rodzaj promocji lub ceny indywidualnej ustalonej z działem handlowym. Brak takich informacji może spowodować różnice w cenach na fakturze zakupu z cena zakładaną.
3. Zamówienie na towary określone w materiałach informacyjnych jako niestandardowe muszą zostać zamówione na formularzu i zawierać szczegółowy opis zamawianego produktu oraz/lub rysunek techniczny.
4. Zamówienia niestandardowe, na zapytanie przekazywane są do realizacji po uprzednim dokonaniu wpłaty zadatku w wysokości ustalonej z działem handlowym. Termin realizacji liczony jest od dnia wpływu na konto HAKOM pełnej kwoty zadatku.
5. Rezygnacja z realizacji zamówienia towarów niestandardowych lub sprowadzanych na indywidualne zamówienie wymaga formy pisemnej najpóźniej w dniu następnym od złożenia zamówienia. Przy rezygnacji po tym terminie, HAKOM zastrzega sobie prawo obciążenia Kupującego wszelkimi kosztami związanymi z obsługą i przygotowaniem towarów od momentu uprawomocnienia zamówienia do czasu rezygnacji.
6. Towary niestandardowe sprowadzone lub wyprodukowane na indywidualne zamówienie, zobowiązują Kupującego do ich odbioru.
7. Za towary sprowadzone w całości lub wyprodukowane na wyłączne zamówienie Kupującego, wszelkie przedpłaty i zadatki zostaną zliczone na poczet częściowej zapłaty za te towary.
8. HAKOM zezwala na nabycie czynników chłodniczych w hermetycznie zamkniętych opakowaniach zbiorczych (butlach) tylko przez Kontrahentów posiadających aktywne uprawnienia FGAZ dla Przedsiębiorstwa wydane przez Urząd Dozoru Technicznego.
9. HAKOM zezwala na nabycie niehermetycznych urządzeń chłodniczych i klimatyzacyjnych tylko przez Kontrahentów posiadających aktywne uprawnienia FGAZ dla Przedsiębiorstwa wydane przez Urząd Dozoru Technicznego lub firm handlowych składających każdorazowo pisemne oświadczenie o transporcie lub dalszej odsprzedaży urządzeń.
10. W przypadku wystąpienia zaległości płatniczych HAKOM ma prawo realizować zamówienie przy zmienionych warunkach płatności lub odmówić realizacji Zamówienia do momentu uiszczenia zaległości.
11. Zakupione towary i urządzenia pozostają własnością HAKOM do momentu uregulowania za nie należności.

Ogólne warunki sprzedaży obowiązują od 1.10.2023

General conditions of sale

effective from 1.10.2023

Allgemeine Verkaufsbedingungen

gültig ab 1.10.2023

IV. Zwroty towarów

1. HAKOM nie przyjmuje zwrotu towarów pełnowartościowych, urządzeń oraz towarów niestandardowych oraz towarów i urządzeń wyprodukowanych i dostarczonych na specjalne zamówienie.
2. W szczególnych przypadkach, rozpatrywanych indywidualnie, HAKOM przewiduje możliwość zwrotu urządzeń i towarów standardowych (magazynowych) jednak Kontrahent chcący dokonać zwrotu musi uzyskać na taki zwrot pisemną zgodę HAKOM.
3. W razie wyrażenia przez HAKOM zgody na dokonanie zwrotu towaru, HAKOM nie ponosi z tego tytułu żadnych kosztów, w szczególności kosztów zwrotnej dostawy towaru.
4. Po dokonaniu zwrotu HAKOM dokona kontroli towaru i podejmie decyzję o:
 - a) zwrocie Kontrahentowi wartości zwróconego towaru,
 - b) odmowie przyjęcia zwróconego towaru,
 - c) wymianie zwróconego towaru na inny.
5. W przypadku zwrotu wartości, o której mowa powyżej, wartość zwrotu będzie równa cenie zakupionego towaru pomniejszonej o koszt kontroli, działań administracyjno-magazynowych i kosztów zwrotu towaru do producenta, poniesionych przez HAKOM w wysokości 15% ceny sprzedaży towaru, nie mniej jednak niż 50 zł netto.

V. Ceny

1. W cennikach i katalogach HAKOM podane są ceny przykładowych produktów w walucie PLN/USD/EUR i nie zawierają podatku od towarów i usług VAT (ceny netto).
2. Ceny produktów w walucie obcej USD/EUR przeliczane są według kursu średniego walut w NBP zgodnie z obowiązującymi przepisami.
3. HAKOM zastrzega, że ceny produktów ujęte w cennikach i katalogach mogą różnić się od siebie i od cen aktualnie obowiązujących.
4. Wszystkie ceny sprzedaży ujęte w cennikach i katalogach podawane są w cenach EXW magazyn HAKOM, 05-090 Wypędy, ul. Zdrojowa 2.

VI. Warunki płatności

1. Kontrahent może dokonywać płatności w jeden z poniższych sposobów:
 - płatność gotówką przy odbiorze towaru,
 - przedpłata przelewem na wskazane konto,
 - przelewem z odroczonego terminem płatności na konto według ustalonych indywidualnych warunków płatności.
2. Wniosek o odroczone termin płatności rozpatrywany tylko dla Kontrahentów stale współpracujących z HAKOM. Do uzyskania limitu kredytowego i ustalenia długości odroczenia płatności niezbędne jest przekazanie przez Kontrahenta aktualnych na dzień złożenia:
 - wniosku o udzielenie limitu kredytowego,
 - dokumentów rejestrowych Kontrahenta (NIP, REGON, kopię wypisu z KRS lub kopię odpisu z CDEiG),
 - druku upoważnienia z listą pracowników upoważnionych do składania zamówień,
 - druku upoważnienia z listą pracowników upoważnionych do odbioru towarów,
 - innych wymaganych dokumentów wskazanych przez HAKOM.
- Wszystkie kopie dokumentów muszą być złożone z adnotacją „za zgodność z oryginałem” oraz pieczęcią i podpisem osoby upoważnionej do składania oświadczeń w imieniu Kontrahenta.

3. Każda ze Stron ma obowiązek poinformować drugą Stronę w przypadku zmiany danych wynikających z dokumentów, o których mowa w ust. 2, pod rygorem poniesienia skutków takiego zaniechania.
4. HAKOM wymaga, by Kontrahent, który uzyskał prawo do odroczonego terminu płatności przedłożył listę pracowników upoważnionych do składania zamówień i odbioru towarów. Niezbędne jest podanie imienia, nazwiska oraz aktualnego numer dowodu osobistego każdego z upoważnionych pracowników zgodnie z obowiązującymi przepisami RODO. HAKOM nie ponosi odpowiedzialności za straty jakie może ponieść Kontrahent w przypadku transakcji zawartych z pracownikami kupującego będącymi na liście osób upoważnionych.
5. Podany na fakturach termin płatności jest terminem ostatecznym. W przypadku opóźnień w zapłacie poza towary zakupione z odroczonego terminem płatności zostaną naliczone odsetki ustawowe od transakcji handlowych.
6. Brak terminowej zapłaty za faktury z odroczonego terminem płatności ponad wyznaczony na dokumencie zakupu termin jest równoznaczny z blokadą dalszej sprzedaży towarów z odroczonego terminem płatności do czasu uregulowania zaległości finansowych. W przypadku systematycznych przekroczeń ustalonego terminu płatności HAKOM może odmówić dalszej współpracy na warunkach w ramach ustalonego limitu płatności odroczonej.

VII. Dostawy i odbiór

1. Sposoby odbioru towaru określają OWD.
2. Dokumentem uprawniającym do odbioru towaru jest podpisany i podpistem-powany przez HAKOM dokument wydania WZ (wydanie zewnętrzne) lub PZO (protokół zdawczo- odbiorczy) towarów.
3. Odbiór towaru musi nastąpić w terminie do 14 dni od daty realizacji zamówienia. W przypadku niezgodnienia odroczonego terminu odbioru naliczony zostanie koszt składowania w wysokości 35,00 PLN/m2/dzień netto.
4. Po dniu 31 grudnia roku kalendarzowego wszystkie niezrealizowane dokumenty wydania tracą ważność.
5. Przy odbiorze osobistym EXW zgodnie z Incoterms 2020 Odbierający jest zobowiązany do sprawdzenia stanu, ilości i zgodności wydawanego towaru z dokumentem wydania. Podpisanie dokumentu jest równoznaczne z potwierdzeniem braku ilościowych i jakościowych towaru.
6. W przypadku wysyłki towarów firmą spedycyjną FCA zgodnie z Incoterms 2020 Odbierający powinien sprawdzić ilości towarów w obecności kuriera. Reklamacje ilościowe będą rozpatrywane w terminie 2 dni roboczych od daty wysyłki towaru. HAKOM zobowiązuje się do należytego zabezpieczenia przesyłki jednak nie odpowiada za uszkodzenia powstałe w trakcie transportu. W przypadku uszkodzenia należy niezwłocznie sporządzić protokół uszkodzenia przesyłki w obecności kuriera i skontaktować się z HAKOM. Towary o znacznej wartości wysyłane są przesyłką kurierską ubezpieczoną.
7. W przypadku dostaw transportem HAKOM na zasadach DAP zgodnie z Incoterms 2020 za wszelkie uszkodzenia i niezgodności ilościowe i jakościowe odpowiada HAKOM.
8. HAKOM zastrzega możliwość odmowy dostawy towaru z przyczyn niezależnych bądź na warunkach innych niż określone w OWD.

VIII. Dowód zakupu

1. Na zakupione towary HAKOM wystawia faktury VAT.
2. Kontrahent jest zobowiązany do podania aktualnych danych rejestrowych w momencie wystawiania faktury VAT.
3. W przypadku odbioru osobistego Kontrahent odbiera towar razem z oryginałem faktury VAT. W przypadku wysyłki towaru spedycją faktura dołączana jest do przesyłki lub na życzenie kupującego wysyłana odrębnie listem poleconym.
4. Dla Kontrahentów stale współpracujących HAKOM prowadzi system rozliczeń okresowych dla których wystawia zbiorcze faktury VAT na podstawie dokumentów WZ/PZO za towary odebrane w okresie rozliczeniowym.
5. Wszystkie faktury korygujące muszą być podpisane czytelnie imieniem i nazwiskiem oraz datą przyjęcia przez Kontrahenta lub osobę upoważnioną. Potwierdzona faktura korygująca VAT jest podstawą do zwrotu środków wynikających z tej faktury. Faktury korygujące bez podpisu i daty nie będą honorowane i nie będą uwzględniane w rozliczeniach rozrachunków.

Ogólne warunki sprzedaży obowiązują od 1.10.2023

General conditions of sale

effective from 1.10.2023

Allgemeine Verkaufsbedingungen

gültig ab 1.10.2023

2. Kontrahent jest zobowiązany do podania aktualnych danych rejestrowych w momencie wystawiania faktury VAT.
3. W przypadku odbioru osobistego Kontrahent odbiera towar razem z oryginałem faktury VAT. W przypadku wysyłki towaru spedycją faktura dołączona jest do przesyłki lub na życzenie kupującego wysyłana odrębnie listem poleconym.
4. Dla Kontrahentów stale współpracujących HAKOM prowadzi system rozliczeń okresowych dla których wystawia zbiorcze faktury VAT na podstawie dokumentów WZ/PZO za towary odebrane w okresie rozliczeniowym.
5. Wszystkie faktury korygujące muszą być podpisane czytelnie imieniem i nazwiskiem oraz datą przyjęcia przez Kontrahenta lub osobę upoważnioną. Potwierdzona faktura korygująca VAT jest podstawą do zwrotu środków wynikających z tej faktury. Faktury korygujące bez podpisu i daty nie będą honorowane i nie będą uwzględniane w rozliczeniach rozrachunków.

IX. Gwarancje i reklamacje

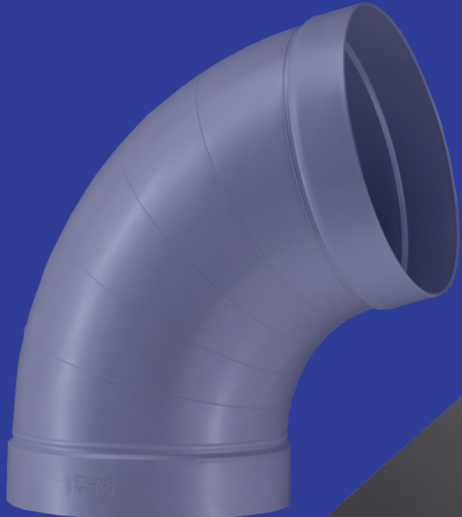
1. Okres gwarancji na zakupiony towar określany jest indywidualnie dla danego towaru przez jego producenta lub przez HAKOM. Gwarancje na urządzenia realizowane są na podstawie indywidualnych warunków gwarancji danego producenta.
2. W przypadku wystąpienia w okresie objętym gwarancją uszkodzeń wyrobu wynikających z winy producenta sprzedawca dokona niezbędnej naprawy lub wymieni towar na wolny od wad pod warunkiem zrealizowania takiego roszczenia przez Producenta.
3. Naprawa towaru następuje w ciągu 21 dni roboczych od dostarczenia towaru do sprzedawcy chyba, że strony postanowią inaczej. Termin ten może ulec wydłużeniu do 28 dni roboczych, w przypadku gdy naprawa będzie wymagała sprowadzenia części zamiennych lub wysłania całego podzespołu do specjalistycznych serwisów np. poza granicami RP.
4. Wszystkie towary powinny być dostarczone na adres HAKOM lub do odpowiedniego producenta na koszt Kontrahenta. HAKOM nie pokrywa kosztów transportu, demontażu, transportu wewnętrznego, związanych z dostarczeniem reklamowanego produktu.
5. Warunkiem uznania gwarancji jest dostarczenie wyrobu na koszt kupującego do miejsca zakupu w opakowaniu zabezpieczającym towar przed uszkodzeniem w czasie transportu wraz z ważną kartą gwarancyjną. Przed zwrotem reklamowanego produktu należy ustalić sposób dostarczenia towaru do HAKOM.
6. Podstawą reklamacji jest:
 - druk reklamacji i dokument zakupu wraz z wypełnioną kartą gwarancyjną,
 - druk reklamacji i dokument zakupu dla towarów standardowo nie posiadających karty gwarancyjnej.
7. Gwarancją nie są objęte mechaniczne uszkodzenia sprzętu i wywołane nimi wady.
8. Gwarancja ulega unieważnieniu, gdy zostanie stwierdzone dokonanie napraw lub otwarcie urządzenia przez osoby nieupoważnione, dokonanie zmian konstrukcyjnych, wystąpienie uszkodzeń powstałych z winy użytkownika oraz niewłaściwego lub niezgodnego z instrukcją użytkowania lub przechowywania.
9. Wszelkie zgłoszenia reklamacyjne przyjmowane są tylko w formie pisemnej. Wraz ze sprzętem należy dostarczyć dokładny opis uszkodzeń wraz z opisem kiedy (w jakich sytuacjach) dana usterka występuje.
10. HAKOM nie ponosi odpowiedzialności za dane znajdujące się na nośnikach dostarczonych do serwisu.
11. HAKOM nie ponosi odpowiedzialności za straty czy szkody wynikłe z niemożności korzystania przez nabywcę ze sprzętu będącego w naprawie.
12. W sprawach nieuregulowanych warunkami gwarancji zastosowanie mają przepisy Kodeksu Cywilnego.

X. Ochrona danych osobowych (RODO)

1. Administratorem danych osobowych jest HAKOM Sp. z o.o. NIP: 5212800038 z siedzibą w Wypędy przy ul. Zdrojowa 2, zwany dalej Administratorem. Administrator prowadzi operacje przetwarzania danych osobowych.
2. Inspektorem danych osobowych jest pracownik etatowy powołany przez Administratora.
3. Dane osobowe przetwarzane będą w celu:
 - przygotowania ofert
 - realizacji zamówień
 - przesyłaniu aktualnych ofert i promocji drogą mailową i nie będą udostępniane innym Przedsiębiorcom i Kontrahentom.
4. Podstawą przetwarzania danych osobowych jest art. 6 RODO, (Rozporządzenie Parlamentu Europejskiego i Rady (UE) 2016/679 z dnia 27 kwietnia 2016 r. w sprawie ochrony osób fizycznych w związku z przetwarzaniem danych osobowych oraz w sprawie swobodnego przepływu takich danych oraz uchylenia dyrektywy 95/46/WE (ogólne rozporządzenie o ochronie danych).
5. Podanie danych jest niezbędne do zawarcia umowy, w przypadku niepodania danych niemożliwe jest zawarcie umowy.
6. Każdy posiada prawo do:
 - żądania od Administratora dostępu do swoich danych osobowych, ich sprostowania, usunięcia lub ograniczenia
 - przetwarzania danych osobowych,
 - wniesienia sprzeciwu wobec takiego przetwarzania,
 - przenoszenia danych,
 - wniesienia skargi do organu nadzorczego,
 - cofnięcia zgody na przetwarzanie danych osobowych
7. Dane osobowe nie podlegają zautomatyzowanemu podejmowaniu decyzji, w tym profilowaniu.
8. Dane osobowe będą przechowywane przez okres przewidziany w art. 5 ust.1 pkt. e) RODO lub do momentu odwołania.

XI. Postanowienia końcowe

1. Ogólne Warunki Sprzedaży (OWS) wchodzi w życie z dniem 1 marca 2021 r.
2. W sprawach nieuregulowanych w OWS znajdują zastosowanie przepisy Kodeksu Cywilnego.
3. Wszelkie uwagi i zgłoszenia dotyczące naruszeń niniejszych OWS należy przesyłać na adres dane@hakom.pl
4. HAKOM Sp. z o.o. zastrzega sobie prawo do wprowadzania zmian w niniejszych OWS. Wszelkie zmiany stają się obowiązujące w momencie opublikowania ich na stronie www.hakom.pl
5. HAKOM Sp. z o.o. nie jest odpowiedzialny za jakiegokolwiek szkody wynikłe z przestojów w realizacji Zamówień a w szczególności nie odpowiada za utraczone korzyści Kontrahenta.
6. W przypadku zaistnienia jakichkolwiek sporów, ich strony będą starały się je rozstrzygnąć w drodze negocjacji, a w przypadku niemożności osiągnięcia porozumienia poddadzą je pod rozstrzygnięcie sądowni powszechnemu właściwemu dla siedziby HAKOM.



Drosselklappenwelle
Ø20mm (Ø16)



55
Motorkonsole

790
06
Nähme

ca. 50

HAKOM Sp. z o.o.
ul. Zdrojowa 2, 05-090 Wypędy
Kontakt:

tel/fax: +4822 8993403 | +4822 8685658
tel/fax: +4822 8578420 | +4822 8578421
tel/fax: +4822 8578422 | +4822 8578423
tel/fax: +4822 8578424
e-mail: biuro@hakom.pl

chemotech

System wentylacyjny chemodopnie